



# 角柱・円柱の体積 8

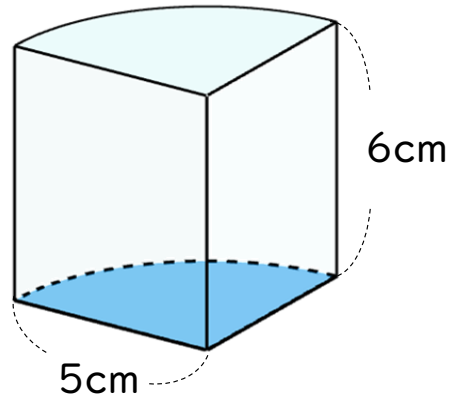
● 円柱を分割した立体の体積

4

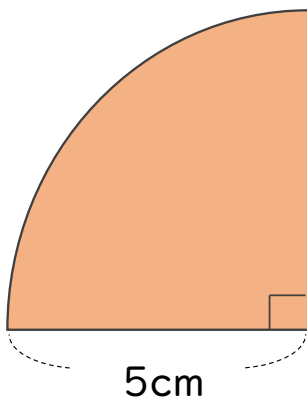
日にち：            月            日

名まえ \_\_\_\_\_

・ 次の図のような立体の体積を求めましょう。(うすい字はなぞろう。)

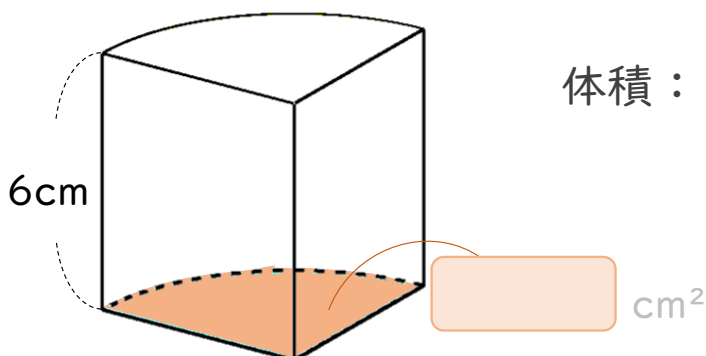


底面積



底面積： $5 \times 5 \times 3.14 \div 4$   
=

体積



体積：

答え： \_\_\_\_\_



## 角柱・円柱の体積 8

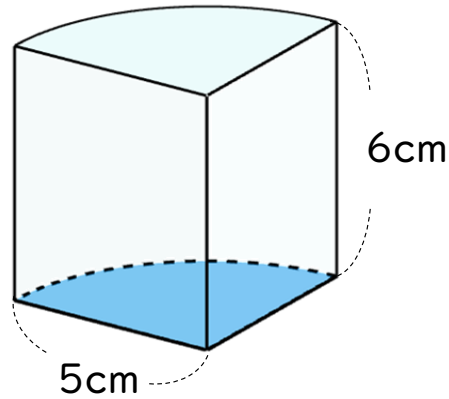
◎ 円柱を分割した立体の体積

4

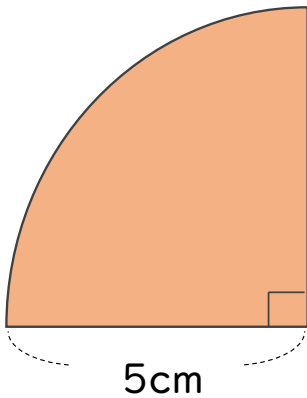
日にち：            月            日

名まえ \_\_\_\_\_

・ 次の図のような立体の体積を求めましょう。(うすい字はなぞろう。)

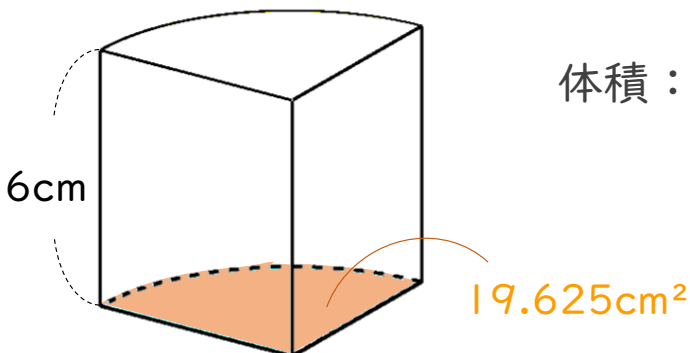


底面積



$$\begin{aligned} \text{底面積} &: 5 \times 5 \times 3.14 \div 4 \\ &= 25 \times 0.785 \\ &= 19.625 \end{aligned}$$

体積



$$\text{体積} : 19.625 \times 6 = 117.75$$

$$\text{答え} : \underline{117.75 \text{ cm}^3}$$