



# 分数のかけ算24

● 分数同士の積  
(図形の面積)

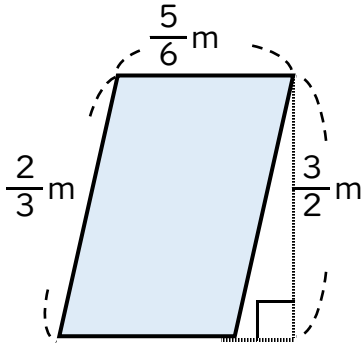


日にち：            月            日

名まえ \_\_\_\_\_

・ 次の図形の面積を求めましょう。(うすい字はしっかりなぞろう。)

①

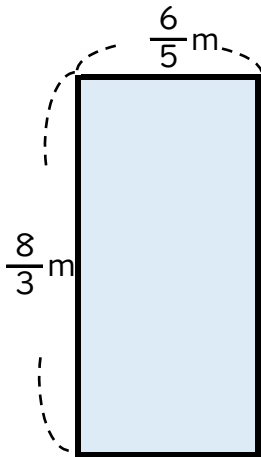


式：
$$\frac{5}{6} \times \frac{3}{2} = \frac{5 \times 3}{6 \times 2}$$
$$=$$

答え： $m^2$

---

②

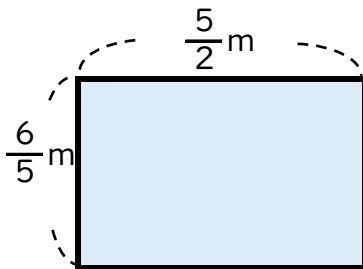


式：

答え：

---

③



式：

答え：

---



# 分数のかけ算24

● 分数同士の積  
(図形の面積)

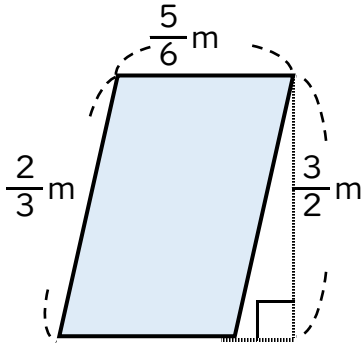


日にち：            月            日

名まえ \_\_\_\_\_

・ 次の図形の面積を求めましょう。(うすい字はしっかりなぞろう。)

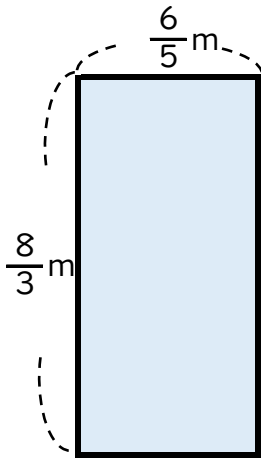
①



$$\begin{aligned} \text{式：} \quad \frac{5}{6} \times \frac{3}{2} &= \frac{5 \times \cancel{3}^1}{\cancel{6}^2 \times 2} \\ &= \frac{5}{4} \left( 1 \frac{1}{4} \right) \end{aligned}$$

$$\text{答え：} \quad \frac{5}{4} \left( 1 \frac{1}{4} \right) \text{ m}^2$$

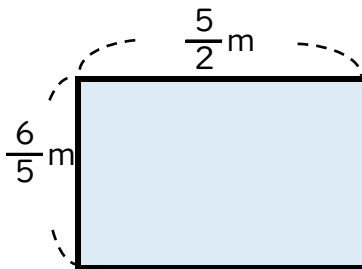
②



$$\begin{aligned} \text{式：} \quad \frac{8}{3} \times \frac{6}{5} &= \frac{8 \times \cancel{6}^2}{\cancel{3}^1 \times 5} \\ &= \frac{16}{5} \left( 3 \frac{1}{5} \right) \end{aligned}$$

$$\text{答え：} \quad \frac{16}{5} \left( 3 \frac{1}{5} \right) \text{ m}^2$$

③



$$\begin{aligned} \text{式：} \quad \frac{6}{5} \times \frac{5}{2} &= \frac{\cancel{6}^3 \times \cancel{5}^1}{\cancel{5}^1 \times \cancel{2}^1} \\ &= 3 \end{aligned}$$

$$\text{答え：} \quad 3 \text{ m}^2$$

