



分数のかけ算25

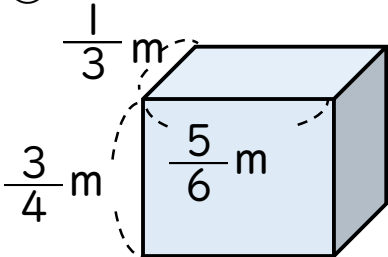
● 分数同士の積
(立体の体積)



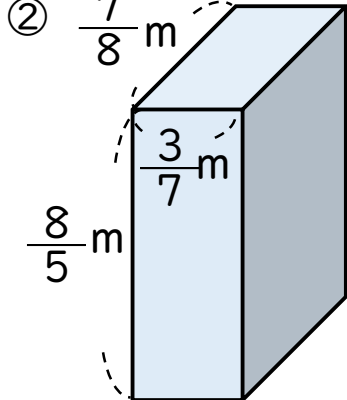
日にち： 月 日

名まえ _____

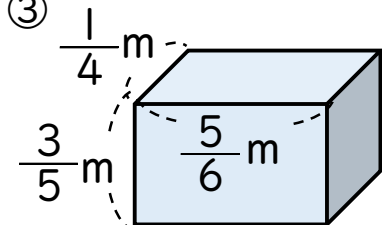
・ 次の直方体の体積を求めましょう。(うすい字はしっかりなぞろう。)

①  式： $\frac{1}{3} \times \frac{5}{6} \times \frac{3}{4} =$

答え： _____

②  式：

答え： _____

③  式：

答え： _____



分数のかけ算25

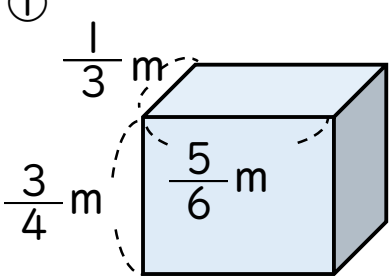
● 分数同士の積
(立体の体積)



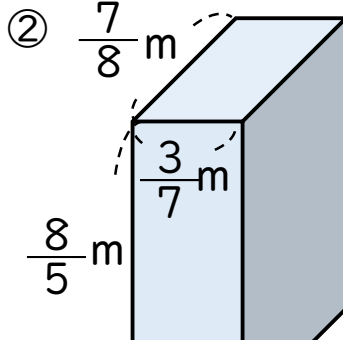
日にち： 月 日

名まえ _____

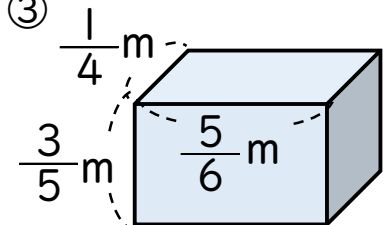
・ 次の直方体の体積を求めましょう。(うすい字はしっかりなぞろう。)

①  式： $\frac{1}{3} \times \frac{5}{6} \times \frac{3}{4} = \frac{1 \times 5 \times \cancel{3}}{\cancel{3} \times 6 \times 4} = \frac{5}{24}$

答え： $\frac{5}{24} \text{ m}^3$

②  式： $\frac{7}{8} \times \frac{3}{7} \times \frac{8}{5} = \frac{\cancel{7} \times 3 \times \cancel{8}}{\cancel{8} \times \cancel{7} \times 5} = \frac{3}{5}$

答え： $\frac{3}{5} \text{ m}^3$

③  式： $\frac{1}{4} \times \frac{5}{6} \times \frac{3}{5} = \frac{1 \times \cancel{5} \times \cancel{3}}{4 \times \cancel{6} \times \cancel{5}} = \frac{1}{8}$

答え： $\frac{1}{8} \text{ m}^3$