



円の面積 3

● 半円の面積を求める

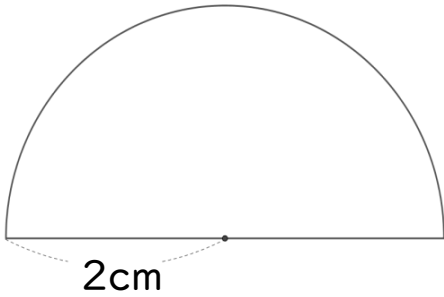
4

日にち： 月 日

名まえ _____

・ 次の図形の面積を求めましょう。(うすい字はしっかりなぞろう。)

①

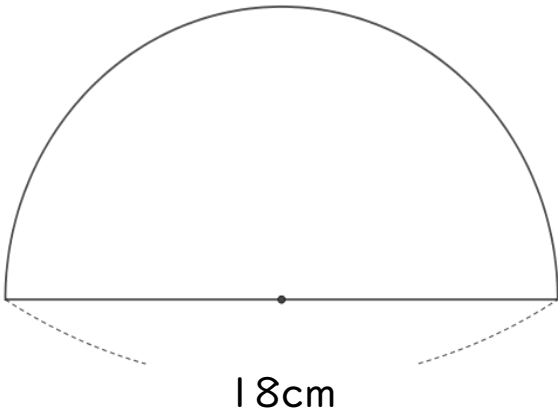


左の図は円の 半分 ($\div 2$) だから、

$$\begin{aligned} \text{式：} & 2 \times 2 \times 3.14 \div 2 \\ & = \end{aligned}$$

答え： _____

②



円の半径は $18 \div 2 = 9$ cm

左の図は円の 半分 ($\div 2$) だから、

$$\begin{aligned} \text{式：} & 9 \times 9 \times 3.14 \div 2 \\ & = \end{aligned}$$

答え： _____



円の面積 3

● 半円の面積を求める

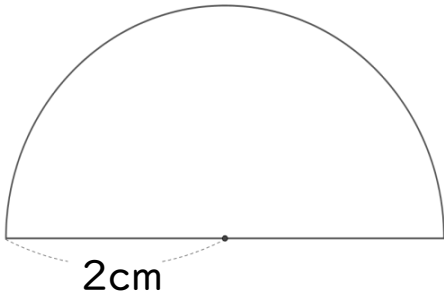
4

日にち： 月 日

名まえ

・次の図形の面積を求めましょう。(うすい字はしっかりなぞろう。)

①

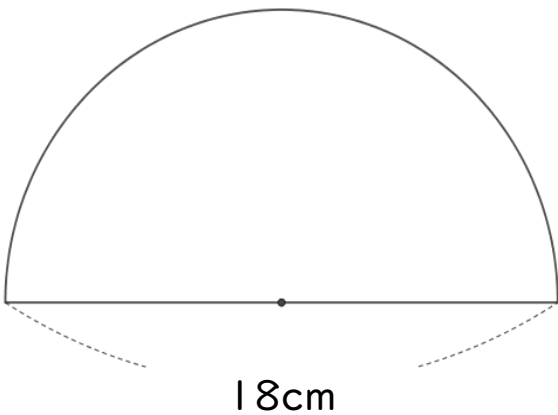


左の図は円の 半分 ($\div 2$) だから、

$$\begin{aligned} \text{式：} & 2 \times 2 \times 3.14 \div 2 \\ & = 4 \div 2 \times 3.14 \\ & = 2 \times 3.14 \\ & = 6.28 \end{aligned}$$

答え： 6.28 cm²

②



円の半径は $18 \div 2 = 9$ cm

左の図は円の 半分 ($\div 2$) だから、

$$\begin{aligned} \text{式：} & 9 \times 9 \times 3.14 \div 2 \\ & = 81 \times 3.14 \div 2 \\ & = 81 \times 1.57 \\ & = 127.17 \end{aligned}$$

答え： 127.17cm²