



角柱・円柱の体積 7

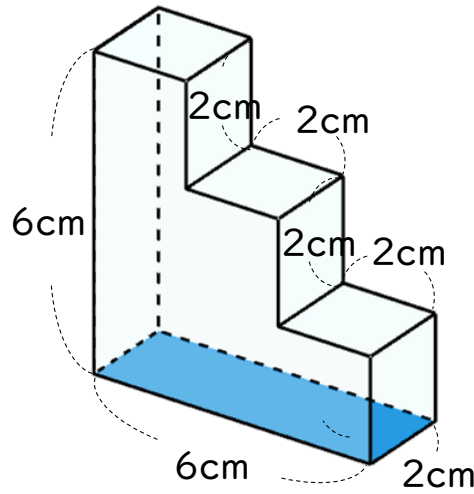
● 底面が凸凹な角柱の体積



日にち： 月 日

名まえ _____

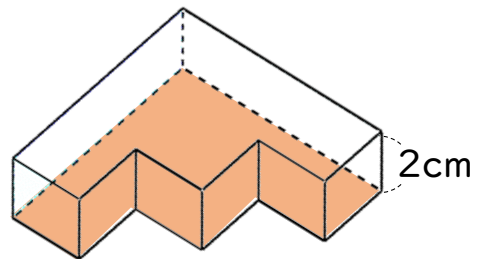
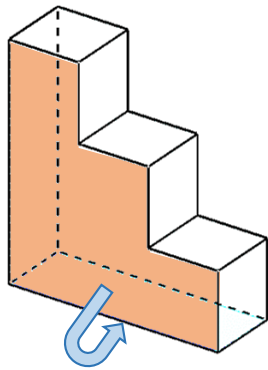
・ 次の図のような立体の体積を求めましょう。(うすい字はなぞろう。)



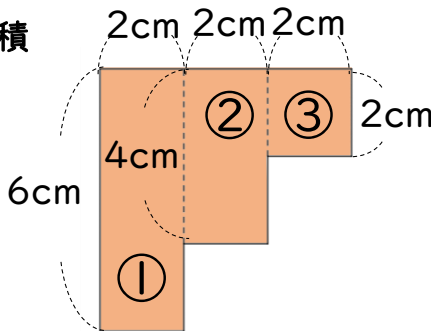
底面を変えて考えてみよう！

前の面を底面にする

オレンジの面が底面 高さ2cmの立体



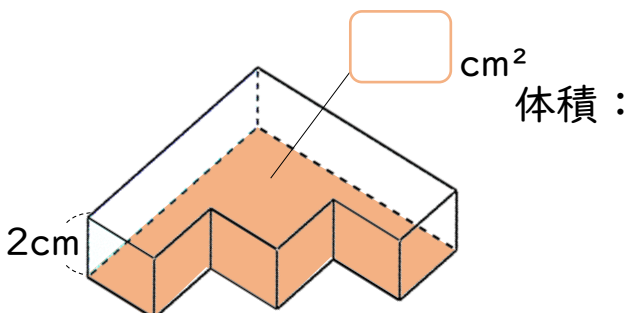
底面積



底面積：① + ② + ③

$$= 6 \times 2 + 4 \times 2 + 2 \times 2$$
$$=$$

体積



答え： _____



角柱・円柱の体積 7

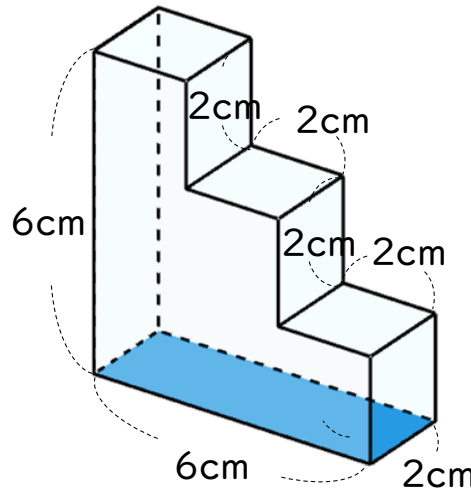
● 底面が凸凹な角柱の体積

4

日にち： 月 日

名まえ _____

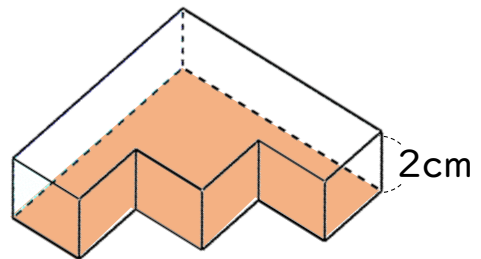
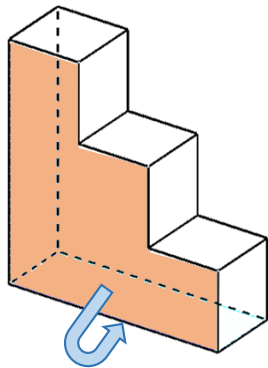
・ 次の図のような立体の体積を求めましょう。(うすい字はなぞろう。)



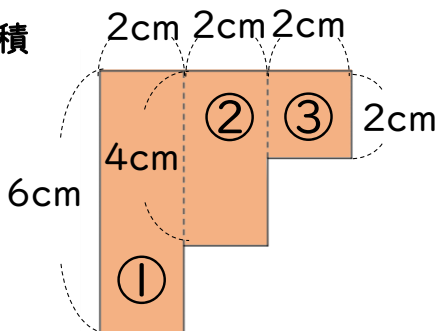
底面を変えて考えてみよう！

前の面を底面にする

オレンジの面が底面 高さ2cmの立体



底面積



底面積： ① + ② + ③

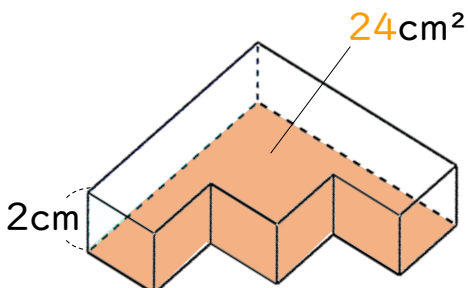
$$= 6 \times 2 + 4 \times 2 + 2 \times 2$$

$$= 12 + 8 + 4$$

$$= 24$$

体積

体積： $24 \times 2 = 48$



答え： 48 cm³