



角柱・円柱の体積 6

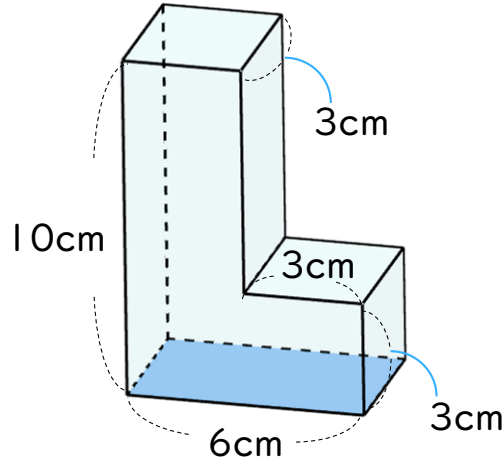
● 底面が長方形2つ分な
角柱の体積



日にち： 月 日

名まえ _____

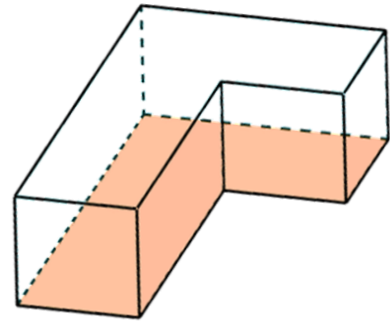
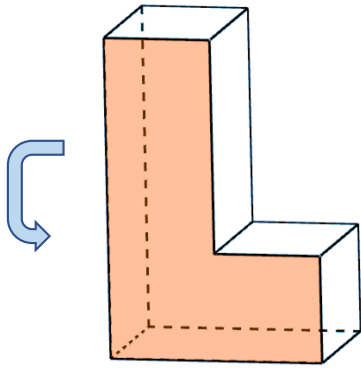
・ 次の図のような立体の体積を求めましょう。(うすい字はなぞろう。)



底面を変えて考えてみよう!

前の面を底面にする

オレンジの面が底面 高さ3cmの立体

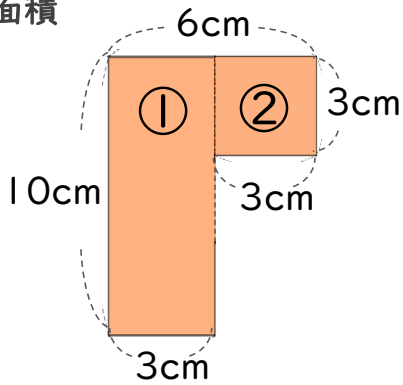


底面積

底面積： ① + ②

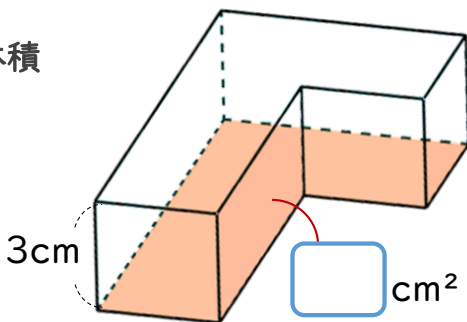
$$= 10 \times 3 + 3 \times 3$$

$$=$$



体積

体積：



答え： _____



角柱・円柱の体積 6

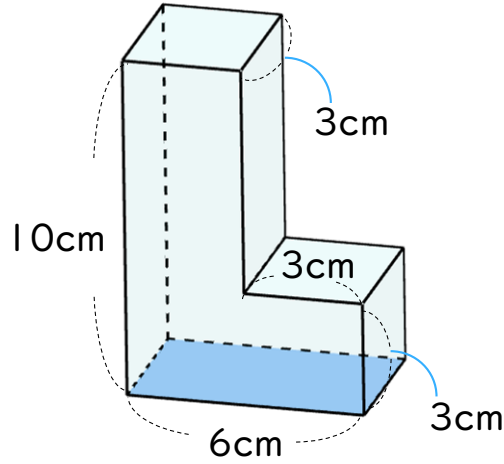
● 底面が長方形2つ分な
角柱の体積



日にち： 月 日

名まえ _____

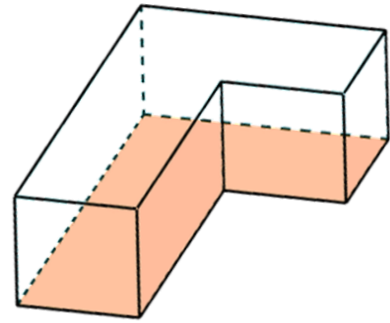
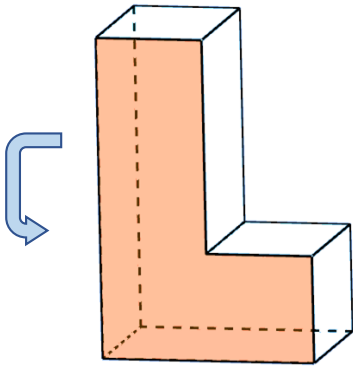
・ 次の図のような立体の体積を求めましょう。(うすい字はなぞろう。)



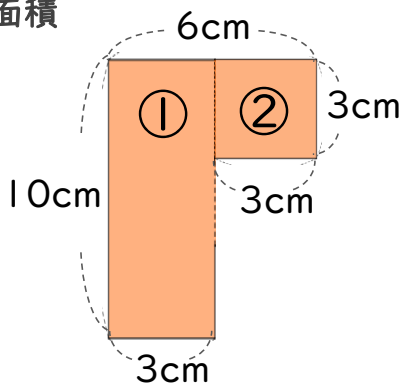
底面を変えて考えてみよう!

前の面を底面にする

オレンジの面が底面 高さ3cmの立体



底面積



底面積： ① + ②

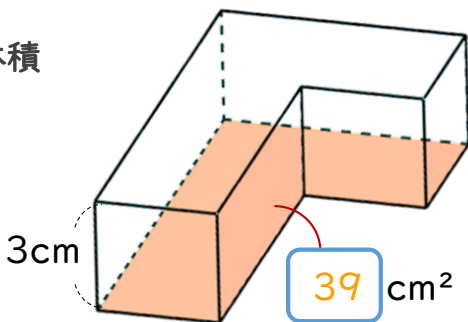
= $10 \times 3 + 3 \times 3$

= $30 + 9$

= 39

体積

体積： $39 \times 3 = 117$



答え： 117 cm³