

円の面積 2

● 直径から
円の面積を求める

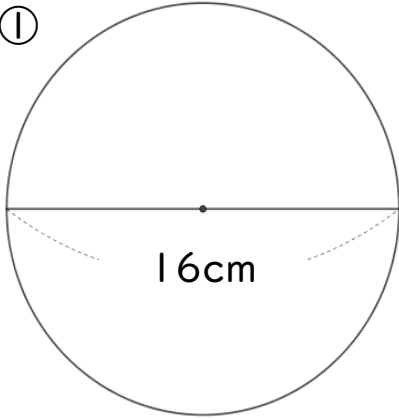


日にち： 月 日

名まえ _____

・ 次の図形の面積を求めましょう。(うすい字はしっかりなぞろう。)

①

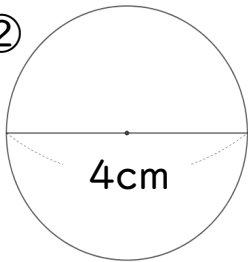


円の半径は $16 \div 2 = 8 \text{ cm}$

式：

答え： _____

②



円の半径は

式：

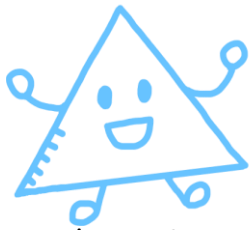
答え： _____

③ 直径20cmの円

円の半径は

式：

答え： _____



円の面積 2

● 直径から
円の面積を求める

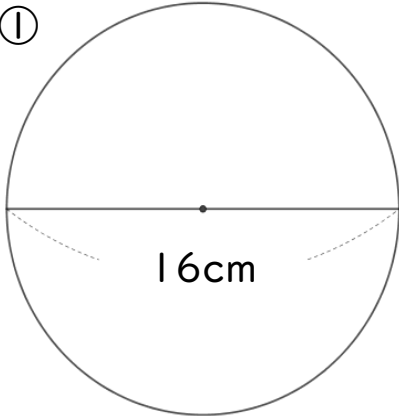


日にち： 月 日

名まえ _____

・ 次の図形の面積を求めましょう。(うすい字はしっかりなぞろう。)

①

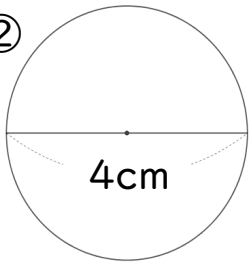


円の半径は $16 \div 2 = 8 \text{ cm}$

$$\begin{aligned} \text{式： } & 8 \times 8 \times 3.14 = 64 \times 3.14 \\ & = 200.96 \end{aligned}$$

答え： 200.96 cm^2

②



円の半径は $4 \div 2 = 2 \text{ cm}$

$$\begin{aligned} \text{式： } & 2 \times 2 \times 3.14 = 4 \times 3.14 \\ & = 12.56 \end{aligned}$$

答え： 12.56 cm^2

③ 直径20cmの円

円の半径は $20 \div 2 = 10 \text{ cm}$

$$\begin{aligned} \text{式： } & 10 \times 10 \times 3.14 = 100 \times 3.14 \\ & = 314 \end{aligned}$$

答え： 314 cm^2