



角柱・円柱の
体積 2

直方体・立方体の体積



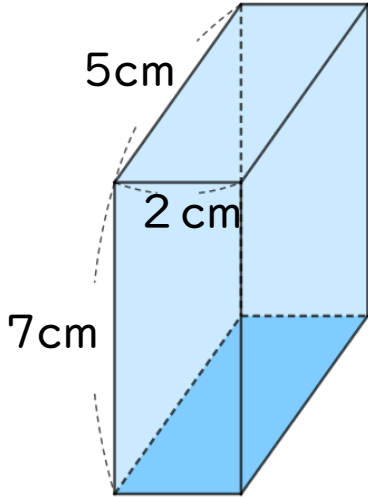
日にち： 月 日

名まえ

・ 次の図のような直方体・立方体の体積を求めましょう。

(うすい字はなぞりましょう。)

①

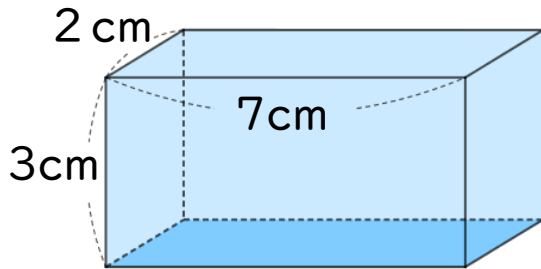


式： $5 \times 2 \times 7$

=

答え：

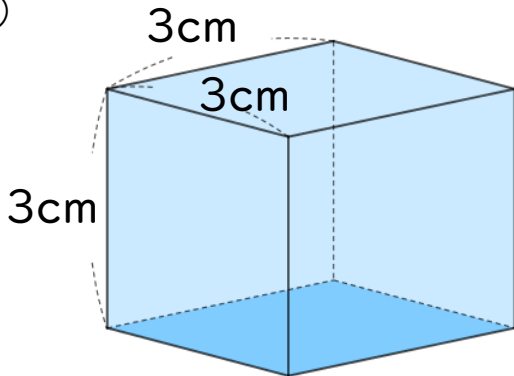
②



式：

答え：

③



式：

答え：





角柱・円柱の
体積 2

直方体・立方体の体積



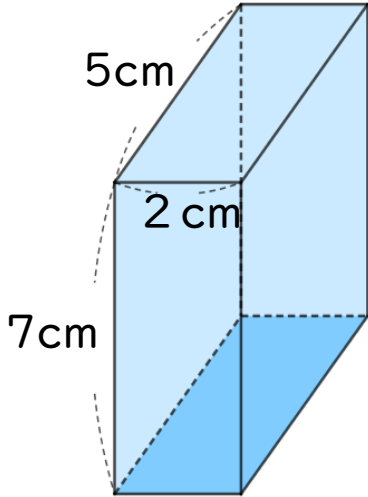
日にち： 月 日

名まえ _____

・ 次の図のような直方体・立方体の体積を求めましょう。

(うすい字はなぞりましょう。)

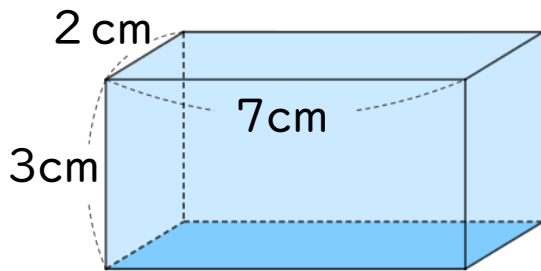
①



$$\begin{aligned} \text{式：} & 5 \times 2 \times 7 \\ & = 10 \times 7 \\ & = 70 \end{aligned}$$

答え： 70 cm³

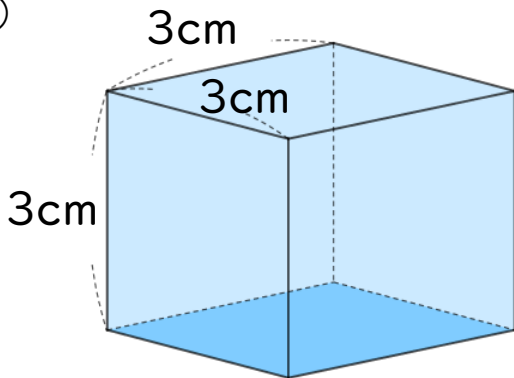
②



$$\begin{aligned} \text{式：} & 2 \times 7 \times 3 \\ & = 14 \times 3 \\ & = 42 \end{aligned}$$

答え： 42 cm³

③



$$\begin{aligned} \text{式：} & 3 \times 3 \times 3 \\ & = 9 \times 3 \\ & = 27 \end{aligned}$$

答え： 27 cm³