

角柱・円柱の体積 9

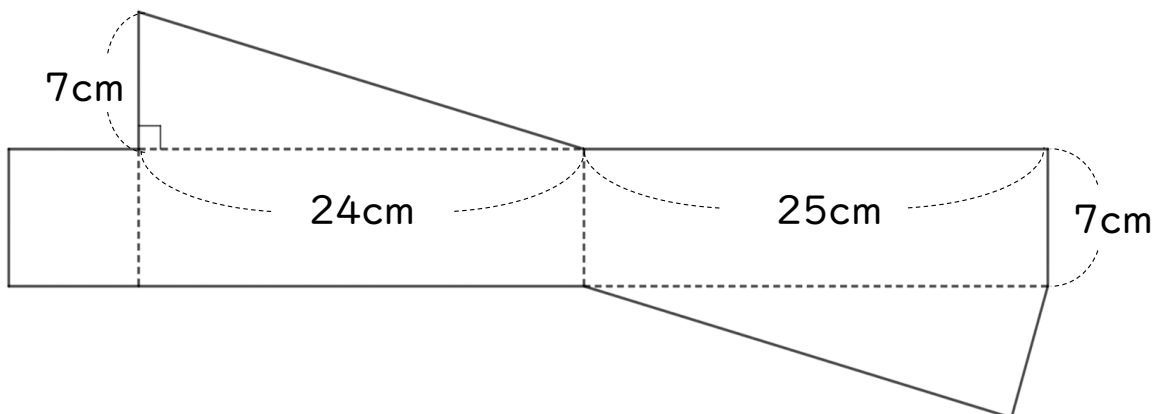
● 角柱の展開図の面積



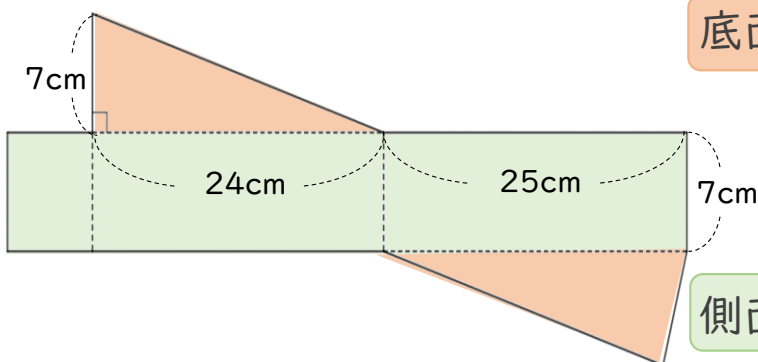
日にち： 月 日

名まえ _____

・ 次の図は、三角柱の展開図です。(うすい字はなぞりましょう。)



① この展開図全体の面積は何cm²ですか。



底面積 : $24 \times 7 \div 2 \times 2$

=

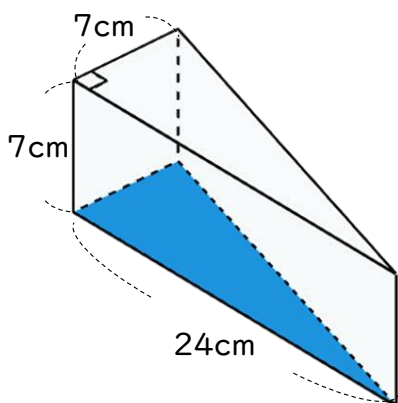
側面積 : $7 \times (7 + 24 + 25)$

=

全体の面積 :

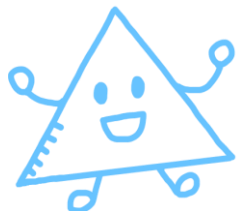
答え : _____

② この展開図を組み立ててできる三角柱の体積は何cm³ですか。



式 :

答え : _____



角柱・円柱の体積 9

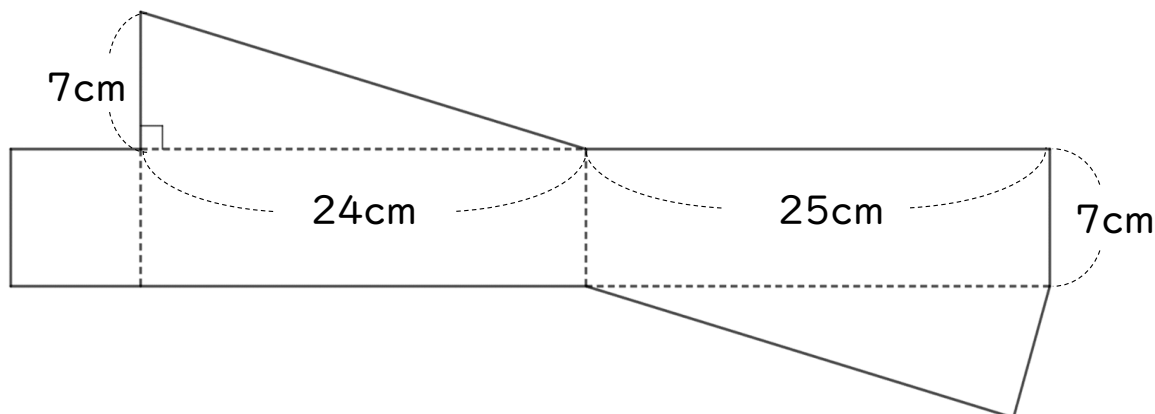
● 角柱の展開図の面積

4

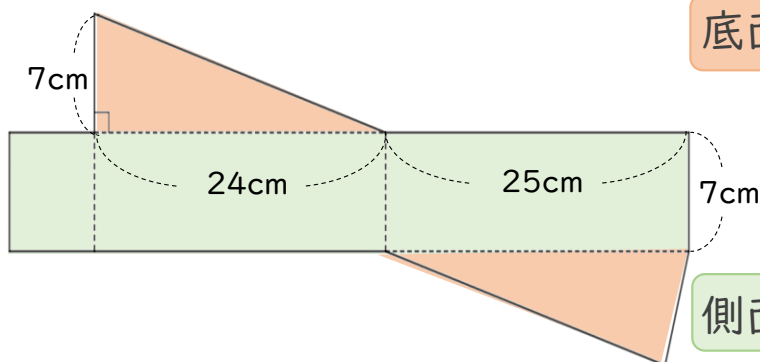
日にち： 月 日

名まえ _____

・次の図は、三角柱の展開図です。(うすい字はなぞりましょう。)



① この展開図全体の面積は何 cm^2 ですか。



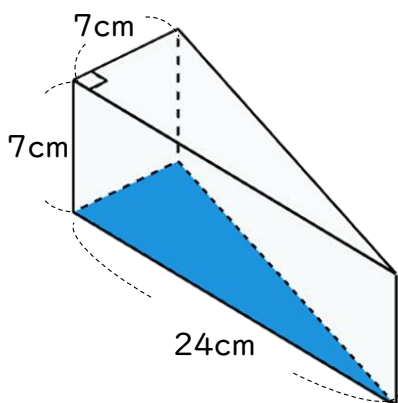
$$\begin{aligned} \text{底面積} &: 24 \times 7 \div 2 \times 2 \\ &= 24 \times 7 \times \cancel{2} \div \cancel{2} \\ &= 168 \end{aligned}$$

$$\begin{aligned} \text{側面積} &: 7 \times (7 + 24 + 25) \\ &= 7 \times 56 \\ &= 392 \end{aligned}$$

$$\text{全体の面積} : 168 + 392 = 560$$

答え： 560 cm^2

② この展開図を組み立ててできる三角柱の体積は何 cm^3 ですか。



$$\begin{aligned} \text{式} &: 24 \times 7 \div 2 \times 7 \\ &= 168 \div 2 \times 7 \\ &= 84 \times 7 \\ &= 588 \end{aligned}$$

答え： 588 cm^3