



## 円の面積 13

2つの円の円周や  
面積の比

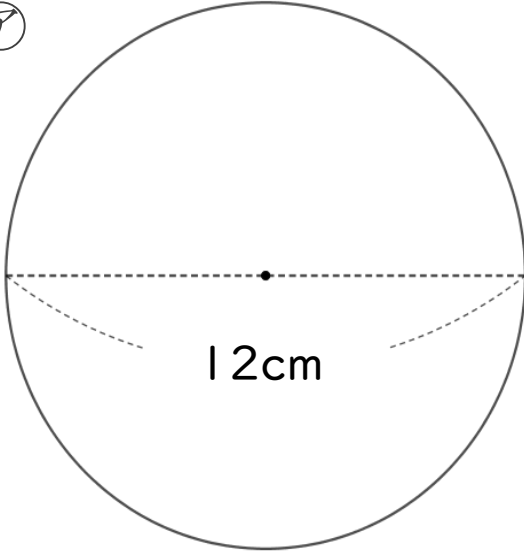


日にち：            月            日

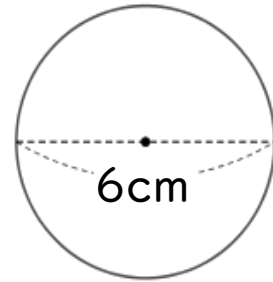
名まえ \_\_\_\_\_

・ 次の問いに答えましょう。(うすい字はしっかりなぞりましょう。)

ア



イ



① アの円の円周の長さは、イの円の円周の長さの何倍ですか。

ア： $12 \times 3.14 =$

イ：

式：

答え： \_\_\_\_\_

② アの円の面積は、イの円の面積の何倍ですか。

ア：

イ：

式：

答え： \_\_\_\_\_





## 円の面積 13

2つの円の円周や  
面積の比

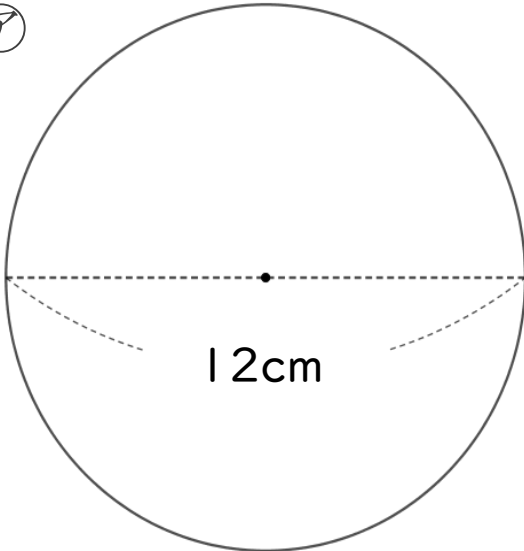


日にち：          月          日

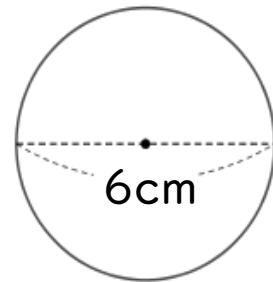
名まえ \_\_\_\_\_

・ 次の問いに答えましょう。(うすい字はしっかりなぞりましょう。)

ア



イ



① アの円の円周の長さは、イの円の円周の長さの何倍ですか。

$$\text{ア} : 12 \times 3.14 = 37.68$$

$$\text{イ} : 6 \times 3.14 = 18.84$$

$$\text{式} : 37.68 \div 18.84 = 2$$

答え： 2 倍

② アの円の面積は、イの円の面積の何倍ですか。

$$\text{ア} : 6 \times 6 \times 3.14 = 36 \times 3.14 = 113.04$$

$$\text{イ} : 3 \times 3 \times 3.14 = 9 \times 3.14 = 28.26$$

$$\text{式} : 113.04 \div 28.26 = 4$$

答え： 4 倍

