



# 角柱・円柱の 体積 3

● 三角柱の体積

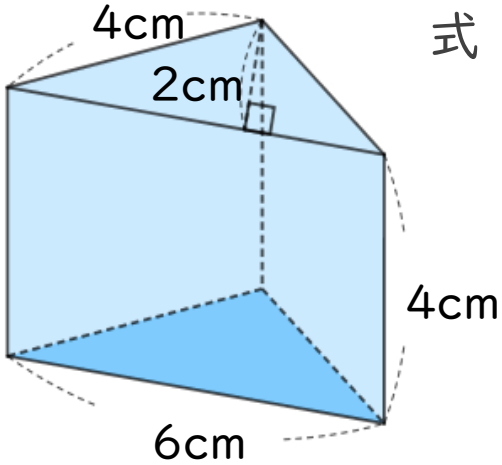


日にち：            月            日

名まえ \_\_\_\_\_

・ 次の図のような角柱の体積を求めましょう。(うすい字はなぞろう。)

①

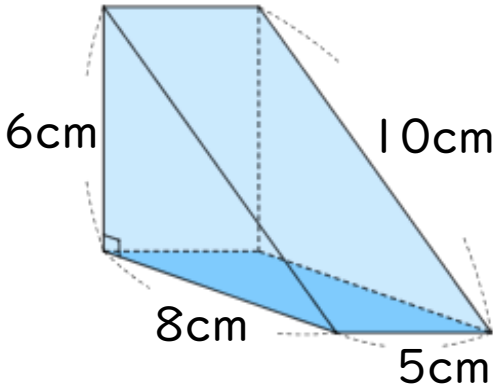


式： $6 \times 2 \div 2 \times 4$   
=

答え： \_\_\_\_\_

②

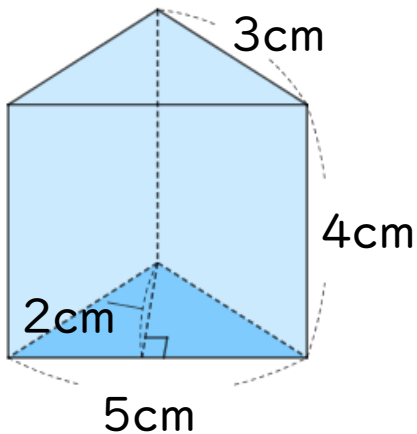
式：



答え： \_\_\_\_\_

③

式：



答え： \_\_\_\_\_





# 角柱・円柱の 体積 3

● 三角柱の体積

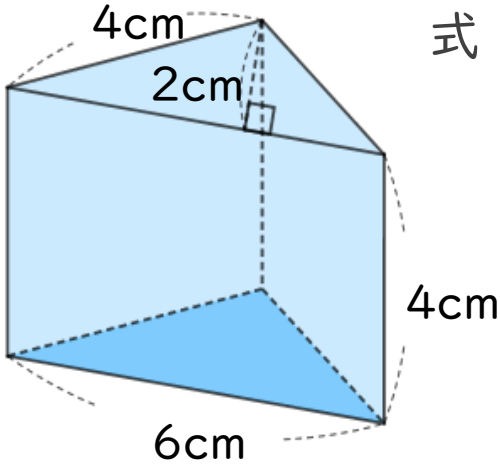


日にち：            月            日

名まえ \_\_\_\_\_

・ 次の図のような角柱の体積を求めましょう。(うすい字はなぞろう。)

①



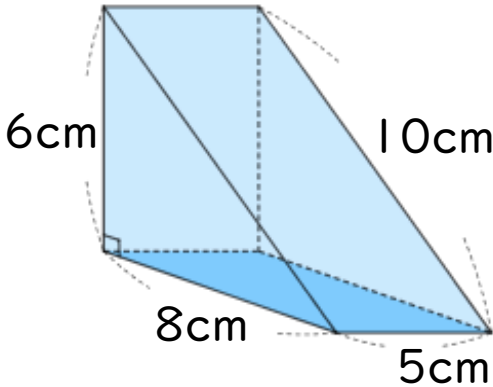
$$\text{式： } 6 \times 2 \div 2 \times 4$$

$$= 12 \div 2 \times 4$$

$$= 6 \times 4$$

$$= 24 \quad \text{答え： } \underline{24 \text{ cm}^3}$$

②



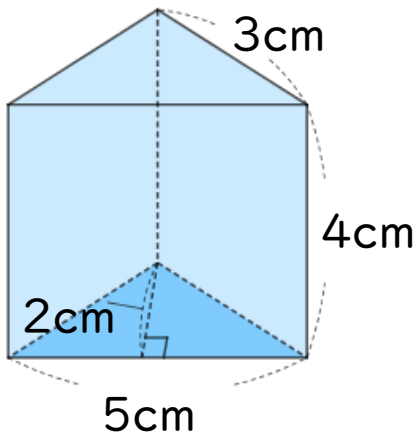
$$\text{式： } 8 \times 6 \div 2 \times 5$$

$$= 48 \div 2 \times 5$$

$$= 24 \times 5$$

$$= 120 \quad \text{答え： } \underline{120 \text{ cm}^3}$$

③



$$\text{式： } 5 \times 2 \div 2 \times 4$$

$$= 10 \div 2 \times 4$$

$$= 5 \times 4$$

$$= 20 \quad \text{答え： } \underline{20 \text{ cm}^3}$$

