



角柱・円柱の
体積 5

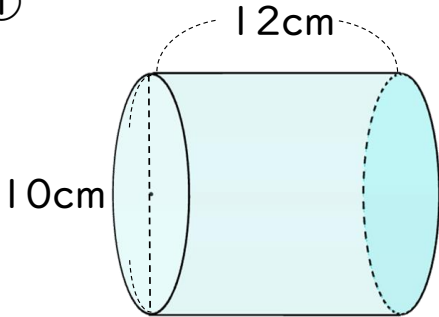


● 円柱の体積

日にち： 月 日
名まえ _____

・ 次の図のような円柱の体積を求めましょう。(うすい字はなぞろう。)

①

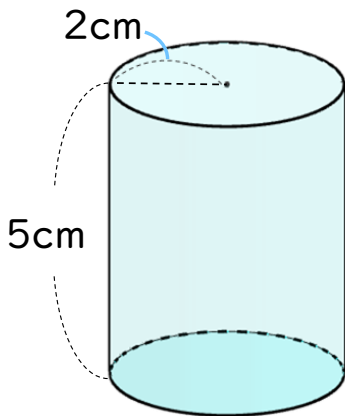


円の半径は $10 \div 2 = 5 \text{ cm}$

式： $5 \times 5 \times 3.14 \times$
=

答え： _____

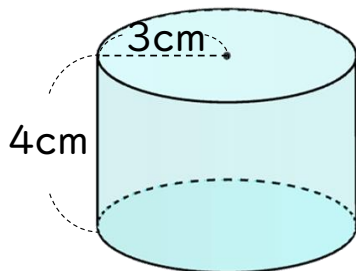
②



式：

答え： _____

③



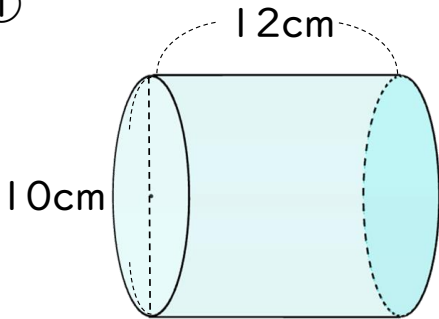
式：

答え： _____



・ 次の図のような円柱の体積を求めましょう。(うすい字はなぞろう。)

①

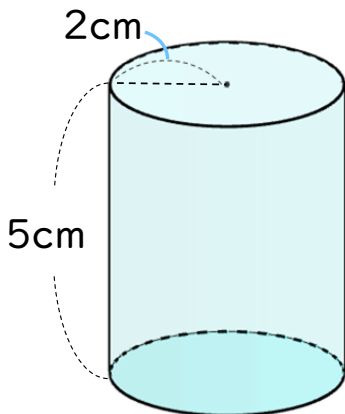


円の半径は $10 \div 2 = 5 \text{ cm}$

$$\begin{aligned} \text{式：} & 5 \times 5 \times 3.14 \times 12 \\ & = 5 \times 5 \times 12 \times 3.14 \\ & = 300 \times 3.14 \\ & = 942 \end{aligned}$$

答え： 942 cm³

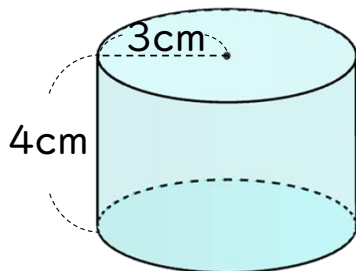
②



$$\begin{aligned} \text{式：} & 2 \times 2 \times 3.14 \times 5 \\ & = 2 \times 2 \times 5 \times 3.14 \\ & = 20 \times 3.14 \\ & = 62.8 \end{aligned}$$

答え： 62.8 cm³

③



$$\begin{aligned} \text{式：} & 3 \times 3 \times 3.14 \times 4 \\ & = 3 \times 3 \times 4 \times 3.14 \\ & = 36 \times 3.14 \\ & = 113.04 \end{aligned}$$

答え： 113.04 cm³