



角柱・円柱の体積 10

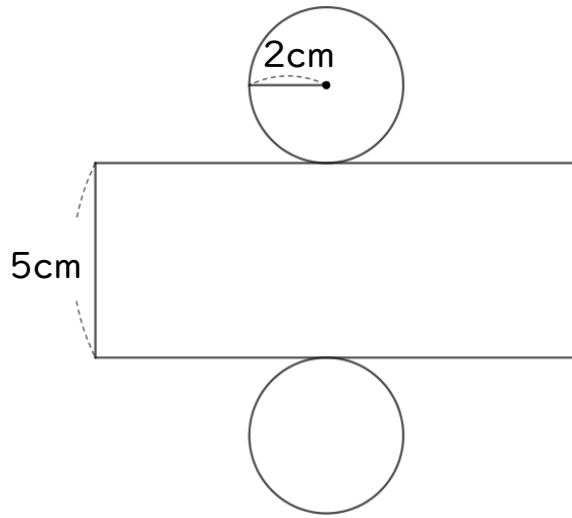
● 円柱の展開図の面積



日にち： 月 日

名まえ _____

・次の図は、円柱の展開図です。(うすい字はなぞりましょう。)



① この展開図全体の面積は何cm²ですか。

$$\begin{aligned} \text{底面積} : 2 \times 2 \times 3.14 \times 2 &= 2 \times 2 \times 2 \times 3.14 \\ &= \end{aligned}$$

側面積：

全体の面積：

答え： _____

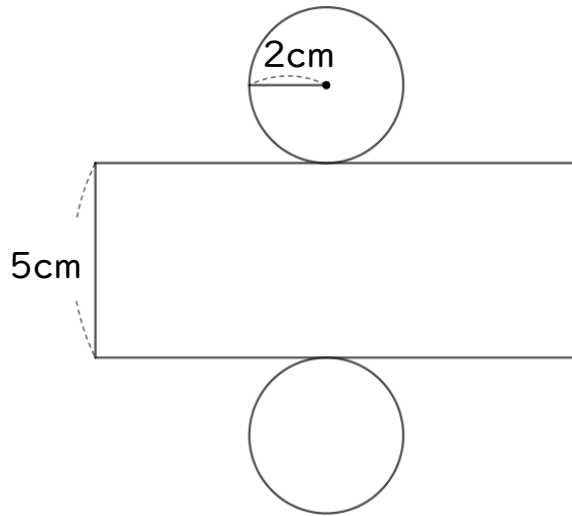
② この展開図を組み立ててできる円柱の体積は何cm³ですか。

式：

答え： _____



・次の図は、円柱の展開図です。(うすい字はなぞりましょう。)



① この展開図全体の面積は何 cm^2 ですか。

$$\begin{aligned} \text{底面積} &: 2 \times 2 \times 3.14 \times 2 = 2 \times 2 \times 2 \times 3.14 \\ &= 8 \times 3.14 \\ &= 25.12 \end{aligned}$$

$$\begin{aligned} \text{側面積} &: 5 \times 4 \times 3.14 = 20 \times 3.14 \\ &= 62.8 \end{aligned}$$

$$\text{全体の面積} : 25.12 + 62.8 = 87.92$$

答え： 87.92 cm^2

② この展開図を組み立ててできる円柱の体積は何 cm^3 ですか。

$$\begin{aligned} \text{式} &: 2 \times 2 \times 3.14 \times 5 = 2 \times 2 \times 5 \times 3.14 \\ &= 20 \times 3.14 \\ &= 62.8 \end{aligned}$$

答え： 62.8 cm^3