



角柱・円柱の体積 8

◎ 円柱を分割した立体の体積

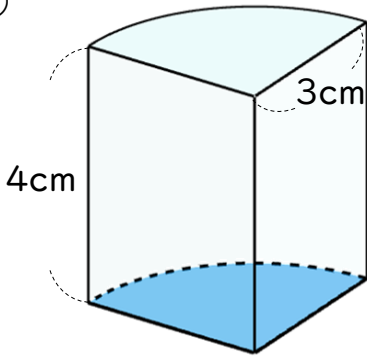
5

日にち： 月 日

名まえ _____

・ 次の図のような立体の体積を求めましょう。(うすい字はなぞろう。)

①

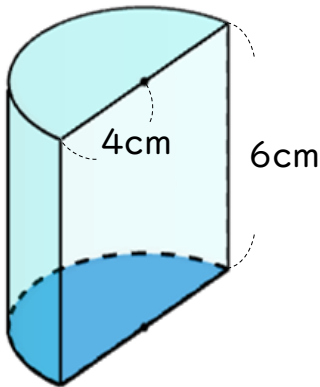


底面積： $3 \times 3 \times 3.14 \div 4$
=

体積：

答え： _____

②

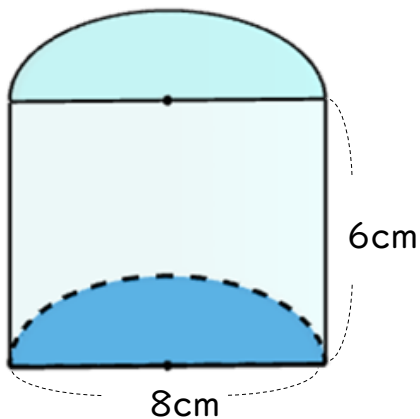


底面積：

体積：

答え： _____

③



円の半径は _____ cm
底面は半径 _____ の半円

底面積：

体積：

答え： _____



角柱・円柱の体積 8

● 円柱を分割した立体の体積

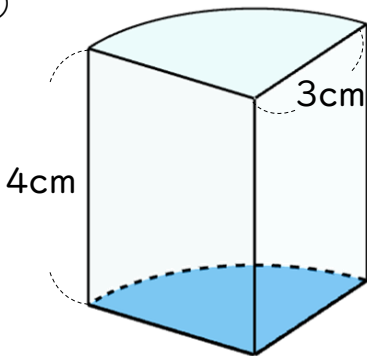
5

日にち： 月 日

名まえ _____

・ 次の図のような立体の体積を求めましょう。(うすい字はなぞろう。)

①

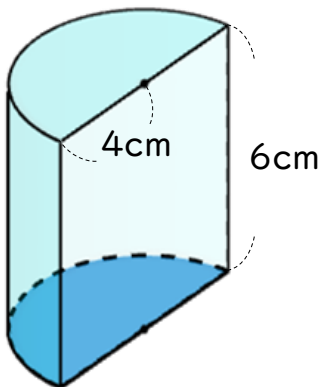


$$\begin{aligned}
 \text{底面積} &: 3 \times 3 \times 3.14 \div 4 \\
 &= 9 \times 3.14 \div 4 \\
 &= 28.26 \div 4 \\
 &= 7.065
 \end{aligned}$$

$$\text{体積} : 7.065 \times 4 = 28.26$$

答え： 28.26 cm³

②

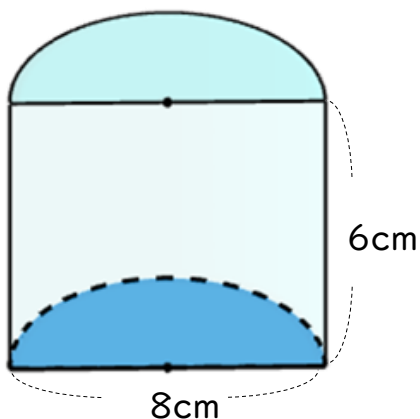


$$\begin{aligned}
 \text{底面積} &: 4 \times 4 \times 3.14 \div 2 \\
 &= 16 \div 2 \times 3.14 \\
 &= 8 \times 3.14 \\
 &= 25.12
 \end{aligned}$$

$$\text{体積} : 25.12 \times 6 = 150.72$$

答え： 150.72cm³

③



円の半径は $8 \div 2 = 4$ cm
 底面は半径 4 cm の半円

$$\begin{aligned}
 \text{底面積} &: 4 \times 4 \times 3.14 \div 2 \\
 &= 4 \times 4 \div 2 \times 3.14 \\
 &= 8 \times 3.14 \\
 &= 25.12
 \end{aligned}$$

$$\text{体積} : 25.12 \times 6 = 150.72$$

答え： 150.72cm³