



分数のかけ算24

● 分数同士の積
(図形の面積)

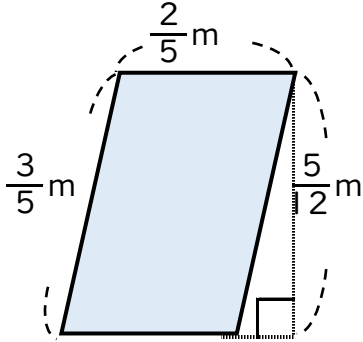


日にち： 月 日

名まえ _____

・ 次の図形の面積を求めましょう。(うすい字はしっかりなぞろう。)

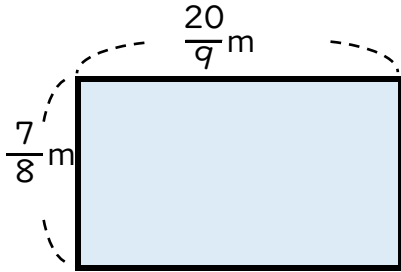
①



$$\begin{aligned} \text{式：} \quad \frac{2}{5} \times \frac{7}{12} &= \frac{\cancel{2} \times 7}{5 \times \cancel{12}_6} \\ &= \end{aligned}$$

答え： _____

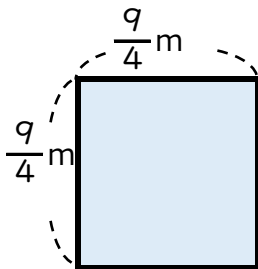
②



式：

答え： _____

③



式：

答え： _____





分数のかけ算24

● 分数同士の積
(図形の面積)

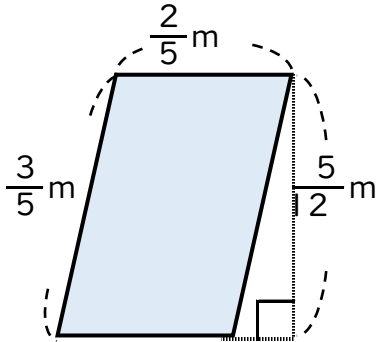


日にち： 月 日

名まえ _____

・ 次の図形の面積を求めましょう。(うすい字はしっかりなぞろう。)

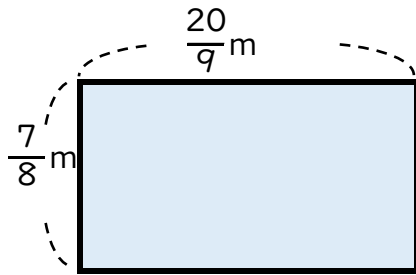
①



$$\begin{aligned} \text{式：} \quad \frac{2}{5} \times \frac{7}{12} &= \frac{\cancel{2} \times 7}{5 \times \cancel{12}_6} \\ &= \frac{7}{30} \end{aligned}$$

$$\text{答え：} \quad \frac{7}{30} \text{ m}^2$$

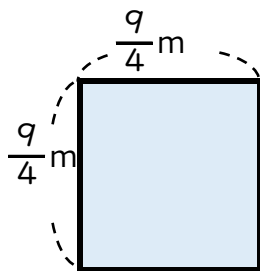
②



$$\begin{aligned} \text{式：} \quad \frac{7}{8} \times \frac{20}{9} &= \frac{7 \times \cancel{20}^5}{\cancel{8}_2 \times 9} \\ &= \frac{35}{18} \left(1 \frac{17}{18} \right) \end{aligned}$$

$$\text{答え：} \quad \frac{35}{18} \left(1 \frac{17}{18} \right) \text{ m}^2$$

③



$$\begin{aligned} \text{式：} \quad \frac{9}{4} \times \frac{9}{4} &= \frac{9 \times 9}{4 \times 4} \\ &= \frac{81}{16} \left(5 \frac{1}{16} \right) \end{aligned}$$

$$\text{答え：} \quad \frac{81}{16} \left(5 \frac{1}{16} \right) \text{ m}^2$$

