



# 分数のかけ算25

● 分数同士の積  
(立体の体積)

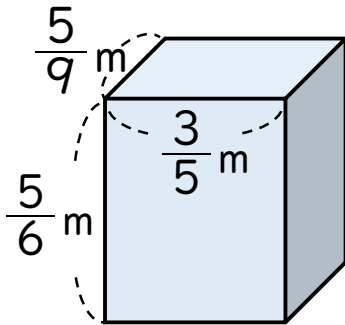


日にち：            月            日

名まえ \_\_\_\_\_

・ 次の直方体の体積を求めましょう。(うすい字はしっかりなぞろう。)

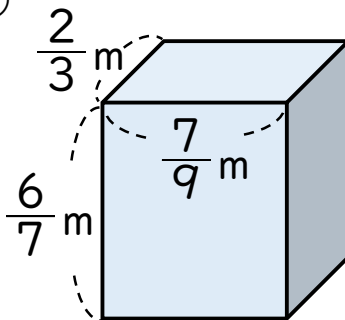
①



$$\text{式： } \frac{5}{9} \times \frac{3}{5} \times \frac{5}{6} = \frac{5 \times \cancel{3}^1 \times \cancel{5}^1}{9 \times \cancel{5}_1 \times \cancel{6}_2} =$$

答え： \_\_\_\_\_

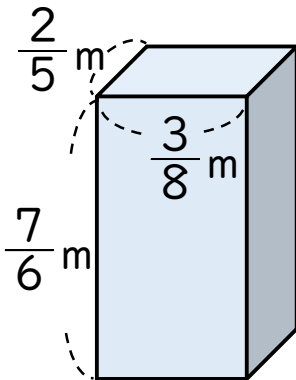
②



式：

答え： \_\_\_\_\_

③



式：

答え： \_\_\_\_\_



# 分数のかけ算25

● 分数同士の積  
(立体の体積)

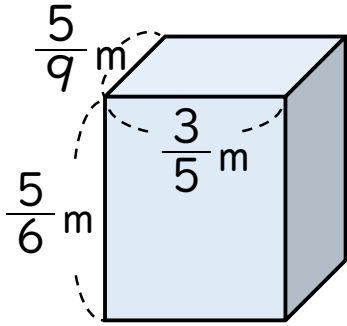


日にち：            月            日

名まえ \_\_\_\_\_

・ 次の直方体の体積を求めましょう。(うすい字はしっかりなぞろう。)

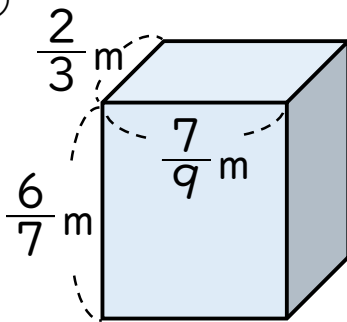
①



$$\begin{aligned} \text{式：} \quad \frac{5}{9} \times \frac{3}{5} \times \frac{5}{6} &= \frac{5 \times \overset{1}{\cancel{3}} \times \overset{1}{\cancel{5}}}{9 \times \underset{1}{\cancel{5}} \times \underset{2}{\cancel{6}}} \\ &= \frac{5}{18} \end{aligned}$$

$$\text{答え：} \quad \frac{5}{18} \text{ m}^3$$

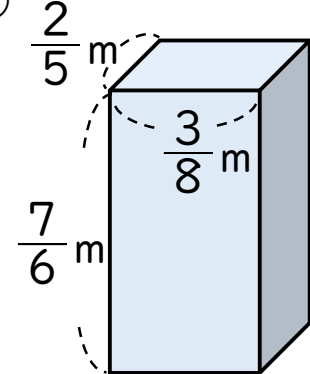
②



$$\begin{aligned} \text{式：} \quad \frac{2}{3} \times \frac{7}{9} \times \frac{6}{7} &= \frac{2 \times \overset{1}{\cancel{7}} \times \overset{2}{\cancel{6}}}{3 \times \underset{3}{\cancel{9}} \times \underset{1}{\cancel{7}}} \\ &= \frac{4}{9} \end{aligned}$$

$$\text{答え：} \quad \frac{4}{9} \text{ m}^3$$

③



$$\begin{aligned} \text{式：} \quad \frac{2}{5} \times \frac{3}{8} \times \frac{7}{6} &= \frac{\overset{5}{\cancel{2}} \times \overset{1}{\cancel{3}} \times 7}{5 \times \underset{4}{\cancel{8}} \times \underset{2}{\cancel{6}}} \\ &= \frac{7}{40} \end{aligned}$$

$$\text{答え：} \quad \frac{7}{40} \text{ m}^3$$