



およその
面積と体積 2

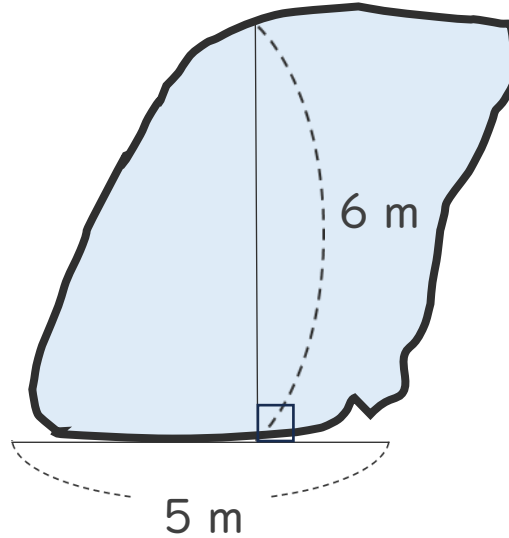
● 図形に見立てて
およその面積を求める



日にち： 月 日

名まえ _____

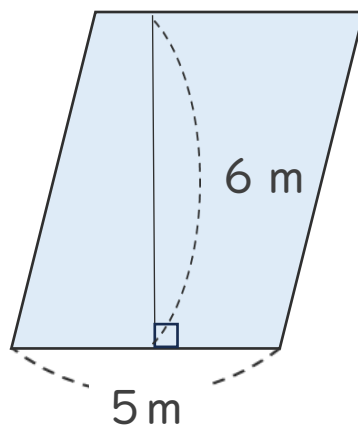
- 次の図のような形の池があります。(うすい字はなぞりましょう。)



- ① 池の形は、およそどんな形とみられますか。

〔 平行四辺形 〕

- ② この池の面積は、およそ何 m^2 ですか。



式：

答え： 約 m^2



およその
面積と体積 2

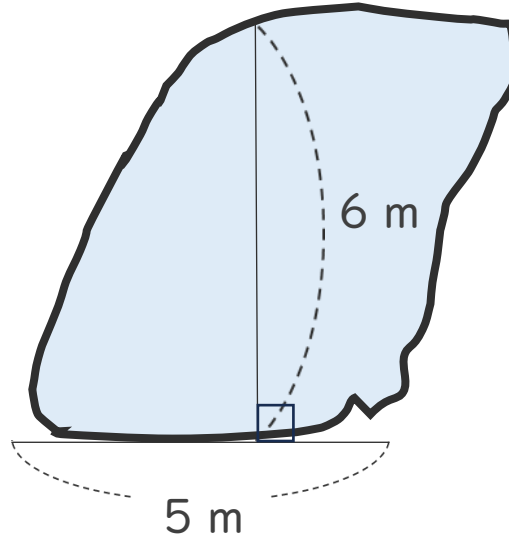
● 図形に見立てて
およその面積を求める



日にち： 月 日

名まえ _____

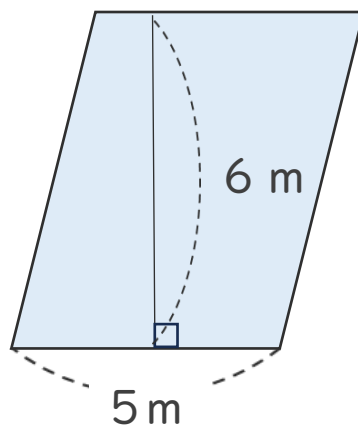
- 次の図のような形の池があります。(うすい字はなぞりましょう。)



- ① 池の形は、およそどんな形とみられますか。

〔 平行四辺形 〕

- ② この池の面積は、およそ何 m^2 ですか。



式： $5 \times 6 = 30$

答え： 約 30 m^2