



拡大図と縮図 2

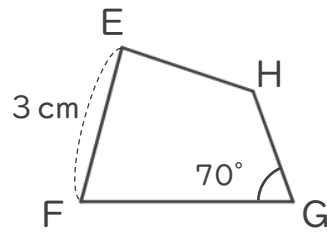
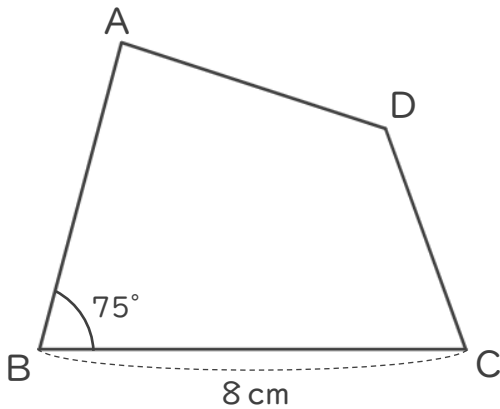


◎ 対応する辺と角

日にち： 月 日

名まえ _____

・ 四角形ABCDは、四角形EFGHの2倍の拡大図です。次の問いに答えましょう。



① 辺EFに対応する辺はどれですか。また、それは何cmですか。

(辺) ・ (cm)

② 角Bに対応する角はどれですか。また、それは何度ですか。

(角) ・ (°)

③ 四角形EFGHは、四角形ABCDの何分の一の縮図ですか。

()

④ 辺BCに対応する辺はどれですか。また、それは何cmですか。

(辺) ・ (cm)

⑤ 角Gに対応する角はどれですか。また、それは何度ですか。

(角) ・ (°)





拡大図と縮図 2

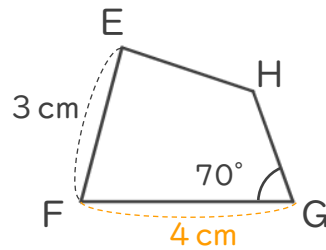
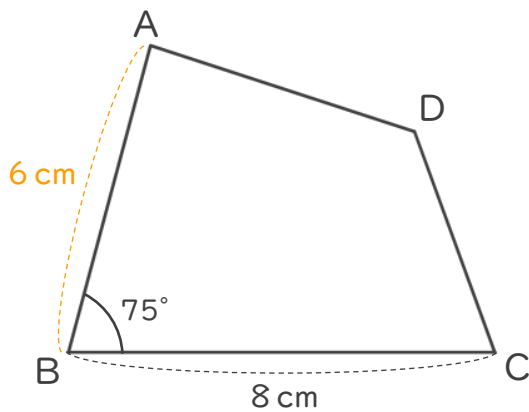


◎ 対応する辺と角

日にち： 月 日

名まえ _____

・ 四角形ABCDは、四角形EFGHの2倍の拡大図です。次の問いに答えましょう。



① 辺EFに対応する辺はどれですか。また、それは何cmですか。

(辺 **A B**) ・ (**6** cm)

② 角Bに対応する角はどれですか。また、それは何度ですか。

(角 **F**) ・ (**75** °)

③ 四角形EFGHは、四角形ABCDの何分の一の縮図ですか。

($\frac{1}{2}$)

④ 辺BCに対応する辺はどれですか。また、それは何cmですか。

(辺 **F G**) ・ (**4** cm)

⑤ 角Gに対応する角はどれですか。また、それは何度ですか。

(角 **C**) ・ (**70** °)

