



角柱・円柱の体積 7

◎ 底面が凸凹な角柱の体積

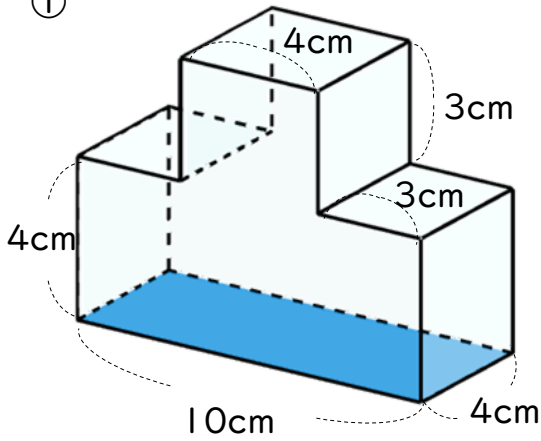


日にち： 月 日

名まえ _____

・ 次の図のような円柱の体積を求めましょう。(うすい字はなぞろう。)

①

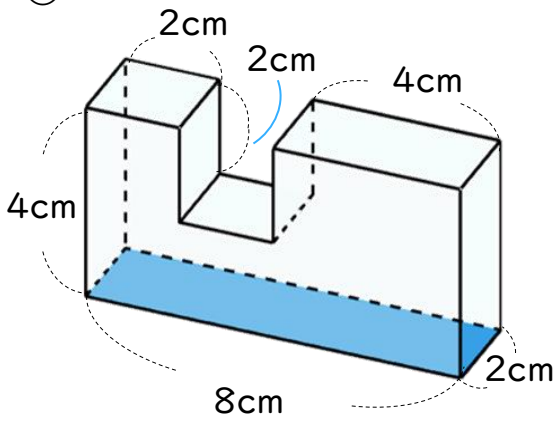


底面積： $4 \times 3 + 7 \times 4 + 4 \times 3$
=

体積：

答え： _____

②

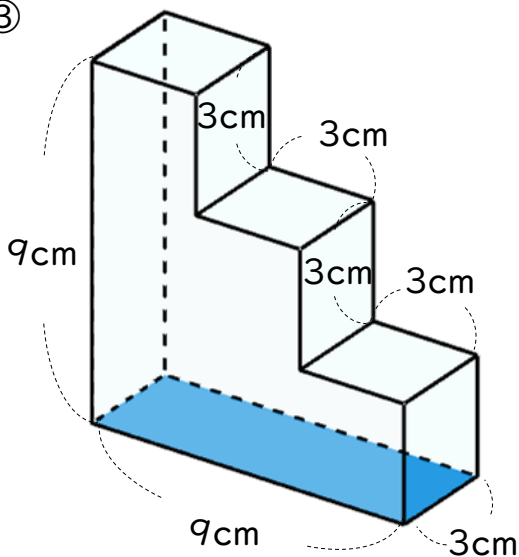


底面積：

体積：

答え： _____

③



底面積：

体積：

答え： _____



角柱・円柱の体積 7

◎ 底面が凸凹な角柱の体積

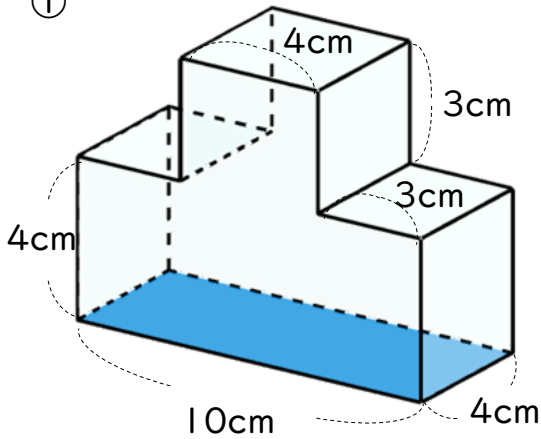
5

日にち： 月 日

名まえ _____

・ 次の図のような立体の体積を求めましょう。(うすい字はなぞろう。)

①

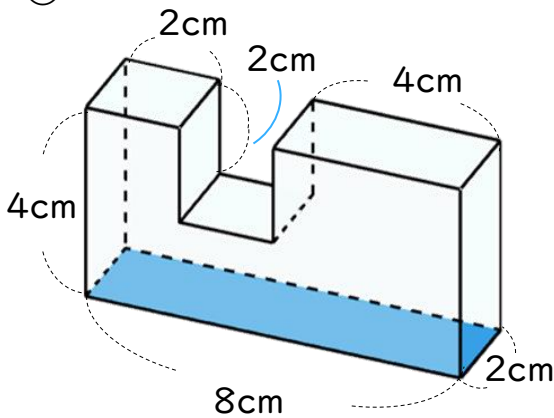


$$\begin{aligned} \text{底面積} &: 4 \times 3 + 7 \times 4 + 4 \times 3 \\ &= 12 + 28 + 12 \\ &= 52 \end{aligned}$$

$$\text{体積} : 52 \times 4 = 208$$

答え： 208 cm³

②

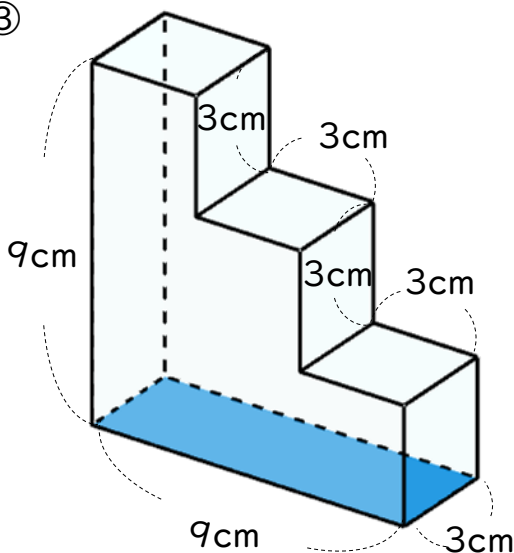


$$\begin{aligned} \text{底面積} &: 4 \times 2 + 2 \times 2 + 4 \times 4 \\ &= 8 + 4 + 16 \\ &= 28 \end{aligned}$$

$$\text{体積} : 28 \times 2 = 56$$

答え： 56 cm³

③



$$\begin{aligned} \text{底面積} &: 9 \times 3 + 6 \times 3 + 3 \times 3 \\ &= 27 + 18 + 9 \\ &= 54 \end{aligned}$$

$$\text{体積} : 54 \times 3 = 162$$

答え： 162 cm³