



角柱・円柱の体積 6

● 底面が長方形2つ分な
角柱の体積

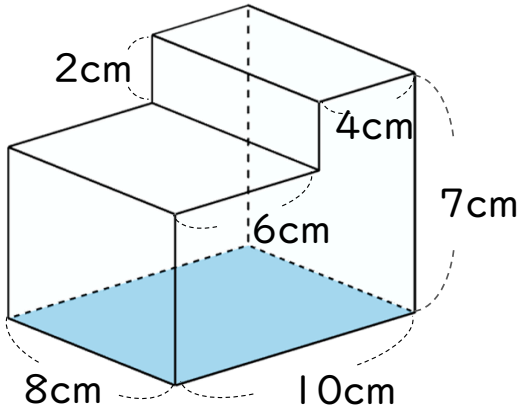


日にち： 月 日

名まえ _____

・ 次の図のような円柱の体積を求めましょう。(うすい字はなぞろう。)

①

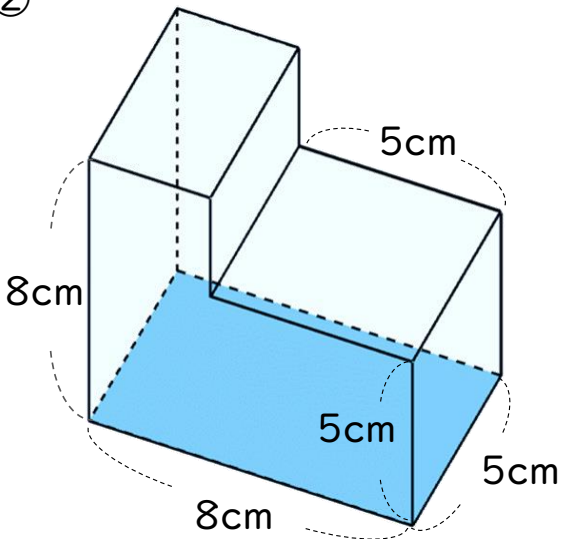


底面積： $7 \times 4 + 5 \times 6$
=

体積：

答え： _____

②

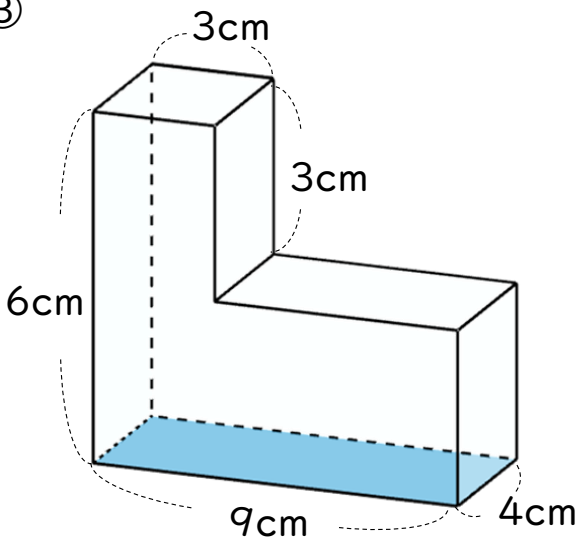


底面積：

体積：

答え： _____

③



底面積：

体積：

答え： _____





角柱・円柱の体積 6

● 底面が長方形2つ分な
角柱の体積

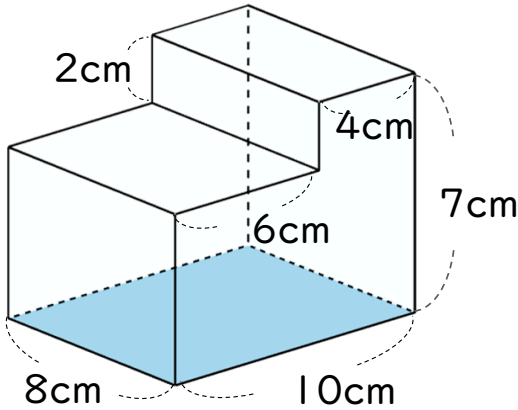


日にち： 月 日

名まえ _____

・ 次の図のような円柱の体積を求めましょう。(うすい字はなぞろう。)

①

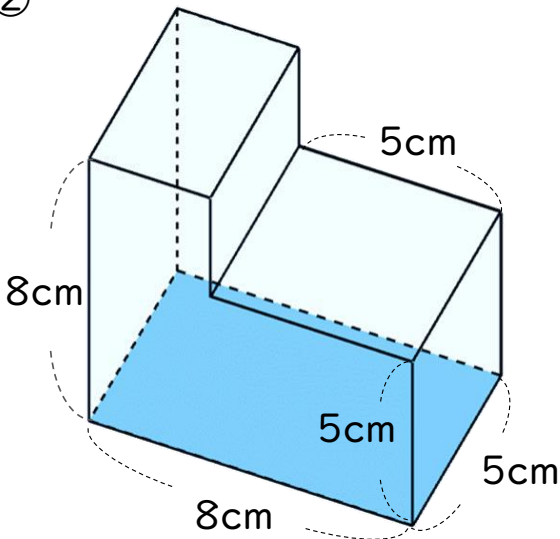


$$\begin{aligned} \text{底面積} &: 7 \times 4 + 5 \times 6 \\ &= 28 + 30 \\ &= 58 \end{aligned}$$

$$\text{体積} : 58 \times 8 = 464$$

答え： 464 cm³

②

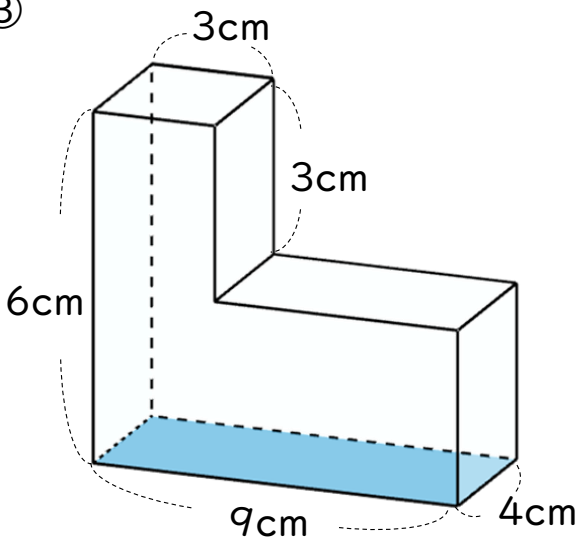


$$\begin{aligned} \text{底面積} &: 8 \times 3 + 5 \times 5 \\ &= 24 + 25 \\ &= 49 \end{aligned}$$

$$\text{体積} : 49 \times 5 = 245$$

答え： 245 cm³

③



$$\begin{aligned} \text{底面積} &: 6 \times 3 + 3 \times 6 \\ &= 18 + 18 \\ &= 36 \end{aligned}$$

$$\text{体積} : 36 \times 4 = 144$$

答え： 144 cm³

