

## 円の面積 2

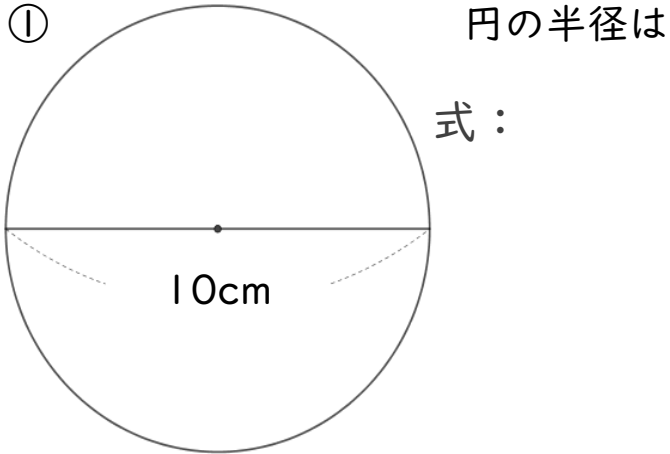
● 直径から  
円の面積を求める



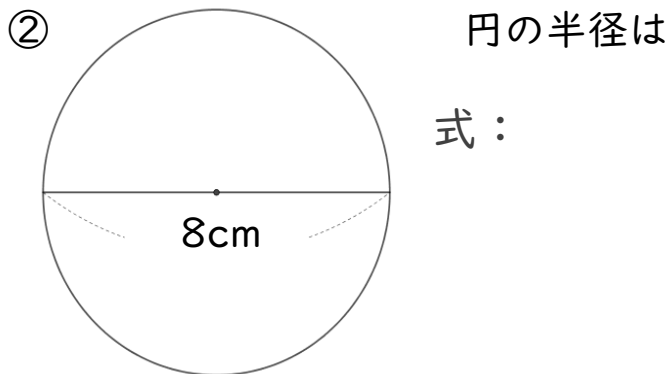
日にち：            月            日

名まえ \_\_\_\_\_

・ 次の図形の面積を求めましょう。



答え： \_\_\_\_\_



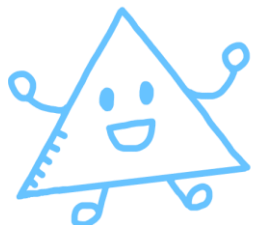
答え： \_\_\_\_\_

③ 直径6cmの円

円の半径は

式：

答え： \_\_\_\_\_



## 円の面積 2

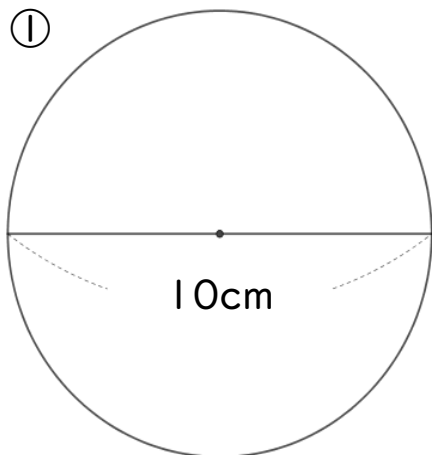
● 直径から  
円の面積を求める



日にち：      月      日

名まえ \_\_\_\_\_

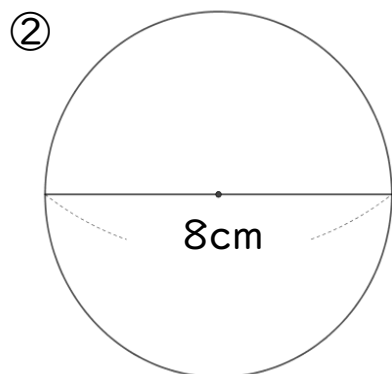
・ 次の図形の面積を求めましょう。



円の半径は  $10 \div 2 = 5 \text{ cm}$

$$\begin{aligned} \text{式： } & 5 \times 5 \times 3.14 = 25 \times 3.14 \\ & = 78.5 \end{aligned}$$

答え：  $78.5 \text{ cm}^2$



円の半径は  $8 \div 2 = 4 \text{ cm}$

$$\begin{aligned} \text{式： } & 4 \times 4 \times 3.14 = 16 \times 3.14 \\ & = 50.24 \end{aligned}$$

答え：  $50.24 \text{ cm}^2$

③ 直径6cmの円

円の半径は  $6 \div 2 = 3 \text{ cm}$

$$\begin{aligned} \text{式： } & 3 \times 3 \times 3.14 = 9 \times 3.14 \\ & = 28.26 \end{aligned}$$

答え：  $28.26 \text{ cm}^2$