



角柱・円柱の  
体積 2

◎ 直方体・立方体の体積

5

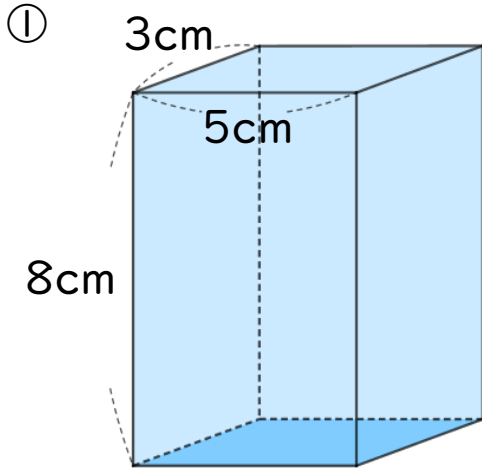
日にち： 月 日

名まえ

---

・次の図のような直方体・立方体の体積を求めましょう。

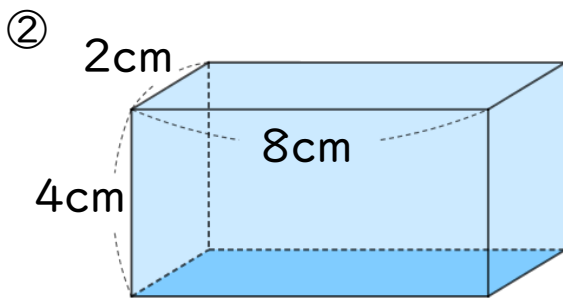
(うすい字はなぞりましょう。)



式： $3 \times 5 \times 8$   
=

答え：

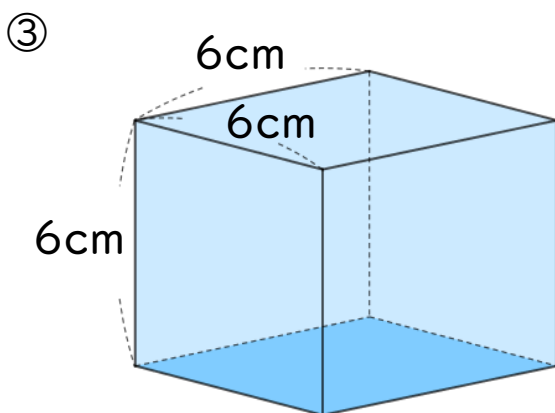
---



式：

答え：

---



式：

答え：

---



角柱・円柱の  
体積 2

◎ 直方体・立方体の体積

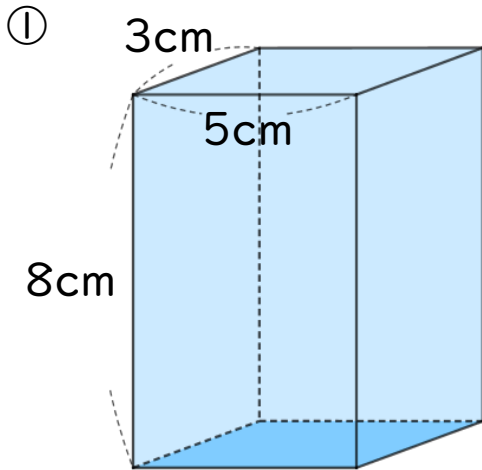
5

日にち： 月 日

名まえ

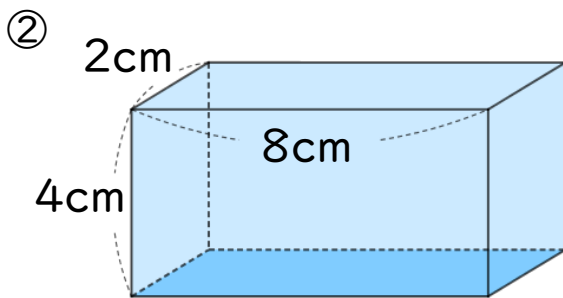
・次の図のような直方体・立方体の体積を求めましょう。

(うすい字はなぞりましょう。)



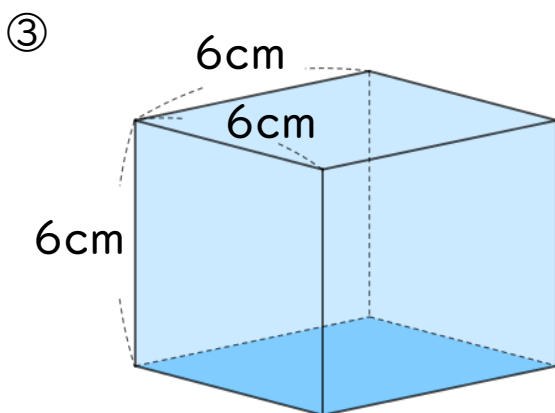
$$\begin{aligned} \text{式：} & 3 \times 5 \times 8 \\ & = 15 \times 8 \\ & = 120 \end{aligned}$$

答え： 120 cm<sup>3</sup>



$$\begin{aligned} \text{式：} & 2 \times 8 \times 4 \\ & = 16 \times 4 \\ & = 64 \end{aligned}$$

答え： 64 cm<sup>3</sup>



$$\begin{aligned} \text{式：} & 6 \times 6 \times 6 \\ & = 36 \times 6 \\ & = 216 \end{aligned}$$

答え： 216 cm<sup>3</sup>

