



およその
面積と体積 3

◎ 立体に見立てて
およその面積を求める

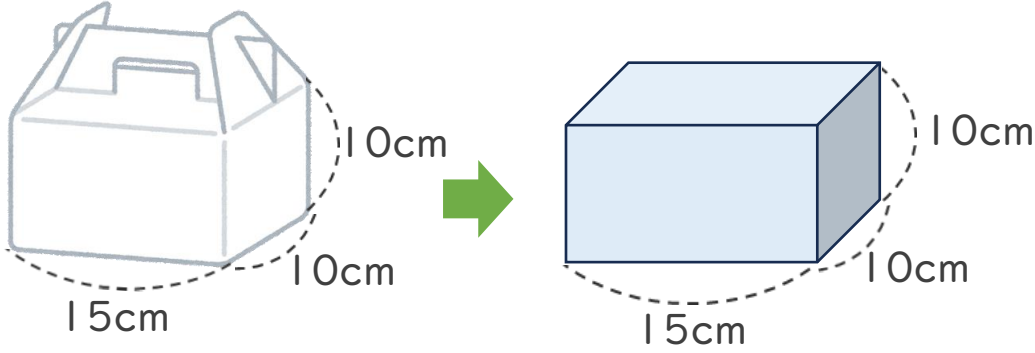


日にち： 月 日

名まえ _____

・ およその容積や体積を求めましょう。(うすい字はなぞりましょう。)

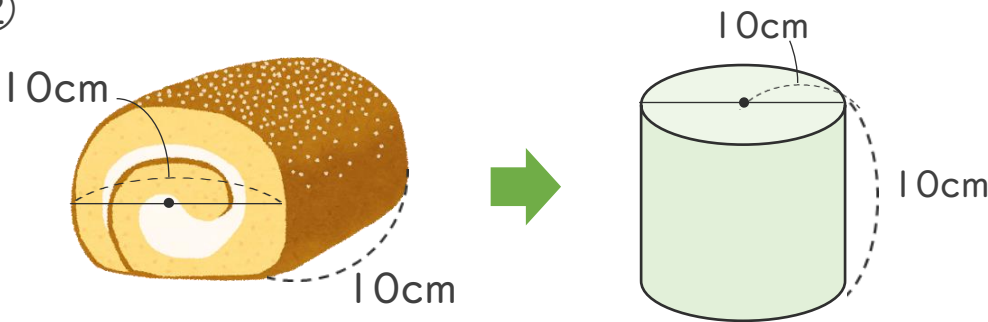
①



式： $10 \times 15 \times \quad =$

答え： 約 _____ cm^3

②



式： $\quad \times \quad \times 3.14 \times \quad =$

答え： 約 _____ cm^3



およその
面積と体積 3

◎ 立体に見立てて
およその面積を求める

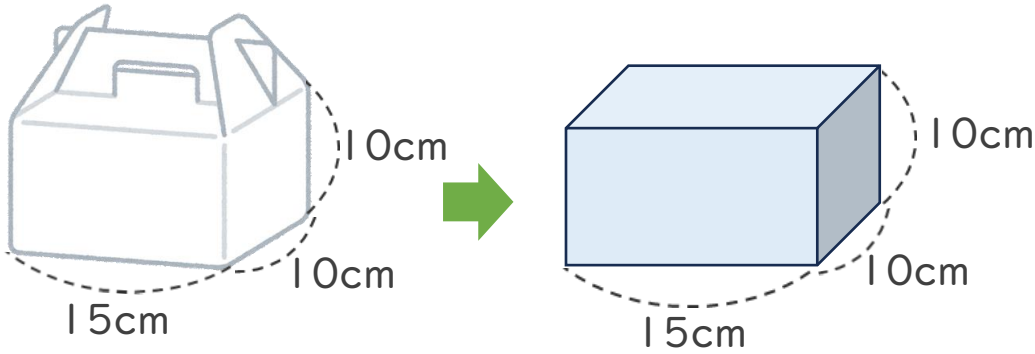


日にち： 月 日

名まえ _____

・ およその容積や体積を求めましょう。(うすい字はなぞりましょう。)

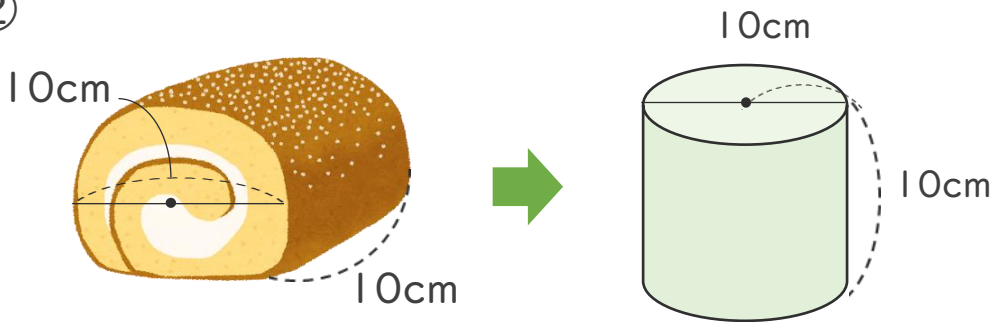
①



式： $10 \times 15 \times 10 = 1500$

答え： 約 1500 cm^3

②



式： $5 \times 5 \times 3.14 \times 10 = 785$

答え： 約 785 cm^3