



円の面積 12

色んな組み合わせの
面積と周りの長さ

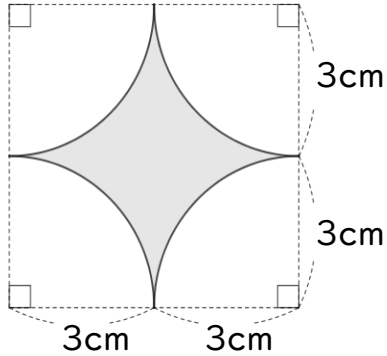


日にち： 月 日

名まえ

・色をぬった図形の面積とまわりの長さを求めましょう。(うすい字はなぞろう)

①



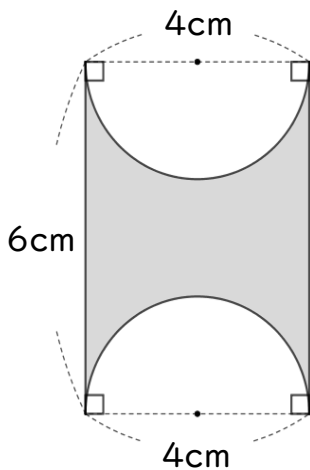
面積： $6 \times 6 - 3 \times 3 \times 3.14$
=

まわりの長さ： 6×3.14
=

面積

まわりの長さ

②



面積：

まわりの長さ：

面積

まわりの長さ



円の面積 12

色んな組み合わせの
面積と周りの長さ

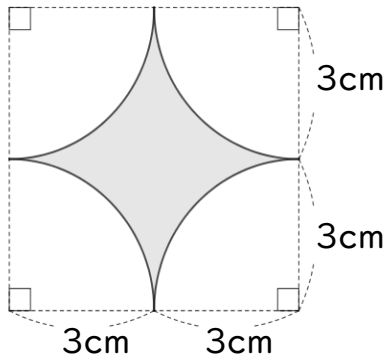


日にち： 月 日

名まえ _____

・色をぬった図形の面積とまわりの長さを求めましょう。(うすい字はなぞろう)

①

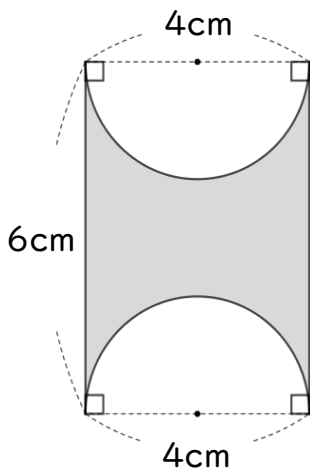


$$\begin{aligned}
 \text{面積} &: 6 \times 6 - 3 \times 3 \times 3.14 \\
 &= 36 - 9 \times 3.14 \\
 &= 36 - 28.26 \\
 &= 7.74
 \end{aligned}$$

$$\begin{aligned}
 \text{まわりの長さ} &: 6 \times 3.14 \\
 &= 18.84
 \end{aligned}$$

面積 7.74 cm² まわりの長さ 18.84 cm

②



$$\begin{aligned}
 \text{面積} &: 4 \times 6 - 2 \times 2 \times 3.14 \\
 &= 24 - 4 \times 3.14 \\
 &= 24 - 12.56 \\
 &= 11.44
 \end{aligned}$$

$$\begin{aligned}
 \text{まわりの長さ} &: 6 + 6 + 4 \times 3.14 \\
 &= 12 + 12.56 \\
 &= 24.56
 \end{aligned}$$

面積 11.44 cm² まわりの長さ 24.56 cm