

角柱・円柱の体積 9

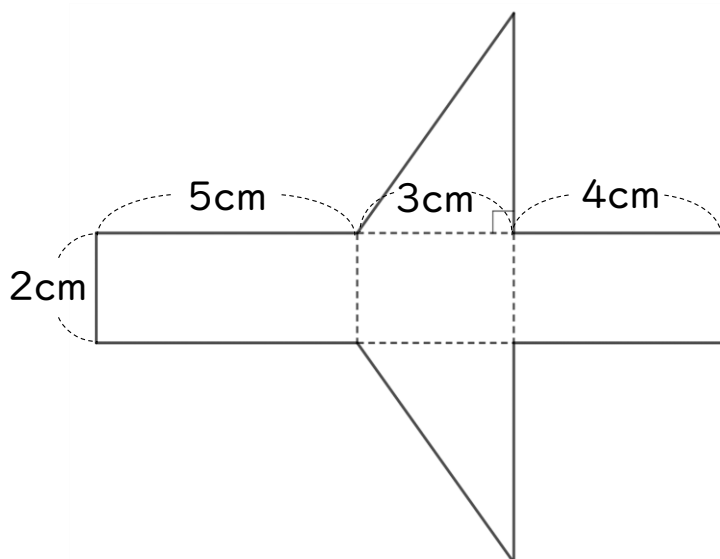
● 角柱の展開図の面積



日にち： 月 日

名まえ _____

・ 次の図は、三角柱の展開図です。(うすい字はなぞりましょう。)



① この展開図全体の面積は何 cm^2 ですか。

$$\text{底面積： } 3 \times 4 \div 2 \times 2 = 3 \times 4 \div \cancel{2} \times \cancel{2} \\ =$$

側面積：

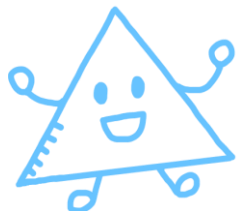
全体の面積：

答え： _____

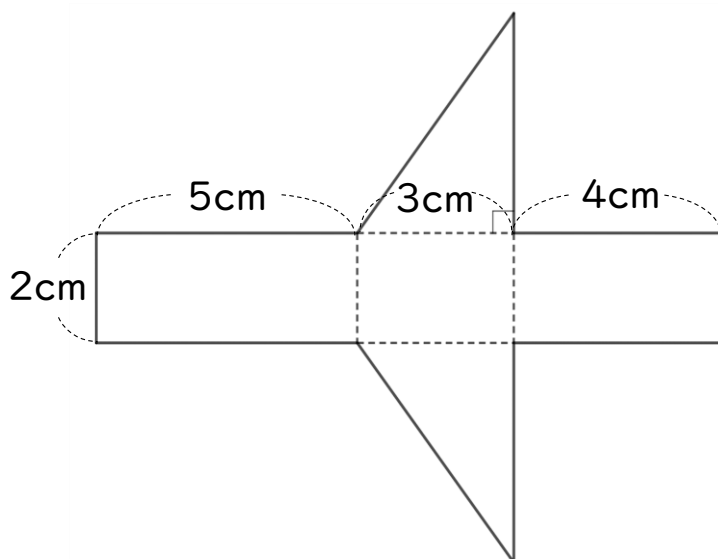
② この展開図を組み立ててできる三角柱の体積は何 cm^3 ですか。

式：

答え： _____



・次の図は、三角柱の展開図です。(うすい字はなぞりましょう。)



① この展開図全体の面積は何 cm^2 ですか。

$$\begin{aligned} \text{底面積} &: 3 \times 4 \div 2 \times 2 = 3 \times 4 \div \cancel{2} \times \cancel{2} \\ &= 12 \end{aligned}$$

$$\begin{aligned} \text{側面積} &: 2 \times (5 + 3 + 4) = 2 \times 12 \\ &= 24 \end{aligned}$$

$$\text{全体の面積} : 12 + 24 = 36$$

答え： 36 cm^2

② この展開図を組み立ててできる三角柱の体積は何 cm^3 ですか。

$$\begin{aligned} \text{式} &: 3 \times 4 \div 2 \times 2 = 3 \times 4 \times \cancel{2} \div \cancel{2} \\ &= 12 \end{aligned}$$

答え： 12 cm^3

