



# 円の面積 5

● 長方形と  
切り分けた円の面積

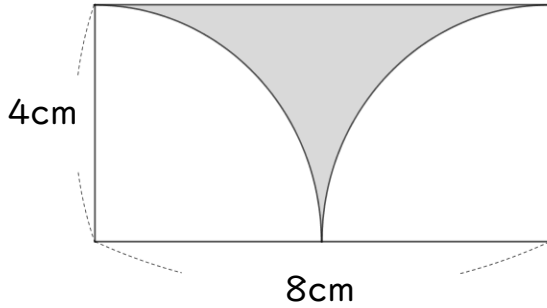


日にち：        月        日

名まえ \_\_\_\_\_

・色をぬった部分の面積を求めましょう。(うすい字はなぞりましょう)

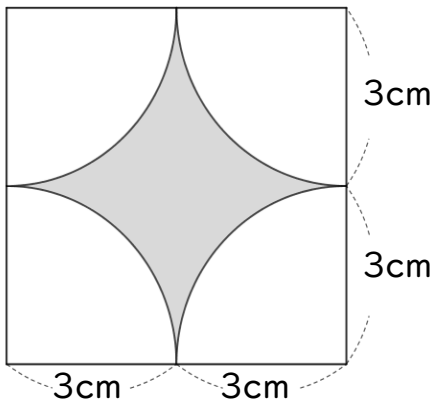
①



$$\begin{aligned} \text{式：} & 4 \times 8 - 4 \times 4 \times 3.14 \div 2 \\ & = 32 - 8 \times 3.14 \\ & = \end{aligned}$$

答え： \_\_\_\_\_

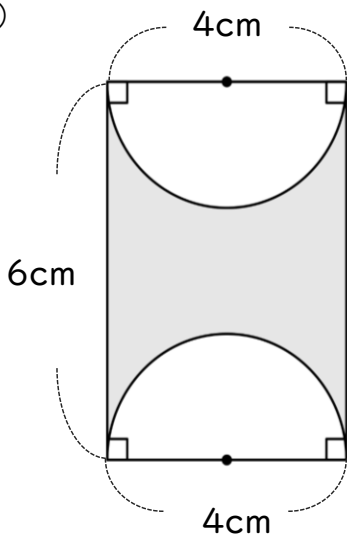
②



式：

答え： \_\_\_\_\_

③



式：

答え： \_\_\_\_\_





# 円の面積 5

● 長方形と  
切り分けた円の面積

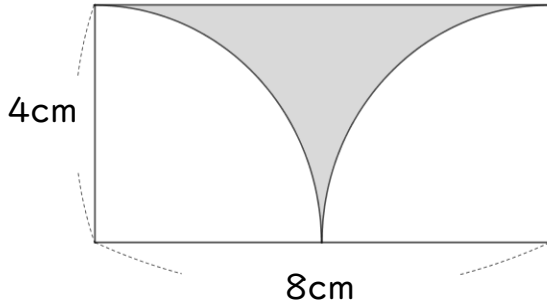


日にち：            月            日

名まえ \_\_\_\_\_

・色をぬった部分の面積を求めましょう。(うすい字はなぞりましょう)

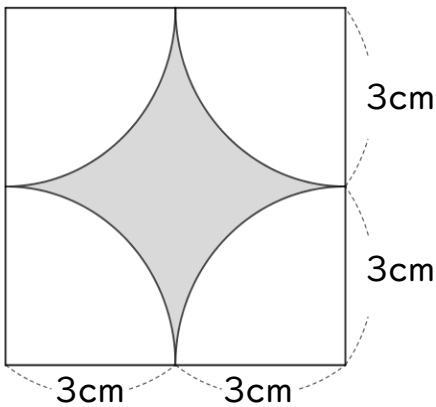
①



$$\begin{aligned}
 \text{式：} & 4 \times 8 - 4 \times 4 \times 3.14 \div 2 \\
 & = 32 - 8 \times 3.14 \\
 & = 32 - 25.12 \\
 & = 6.88
 \end{aligned}$$

答え： 6.88 cm<sup>2</sup>

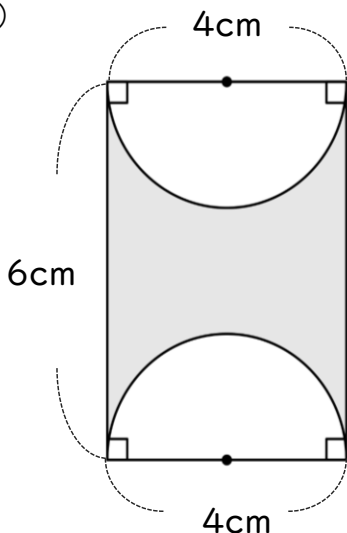
②



$$\begin{aligned}
 \text{式：} & 6 \times 6 - 3 \times 3 \times 3.14 \\
 & = 36 - 9 \times 3.14 \\
 & = 36 - 28.26 \\
 & = 7.74
 \end{aligned}$$

答え： 7.74 cm<sup>2</sup>

③



$$\begin{aligned}
 \text{式：} & 6 \times 4 - 2 \times 2 \times 3.14 \\
 & = 24 - 4 \times 3.14 \\
 & = 24 - 12.56 \\
 & = 11.44
 \end{aligned}$$

答え： 11.44 cm<sup>2</sup>

