

円の面積 7
 ● 三日月形
 かまぼこ形などの面積

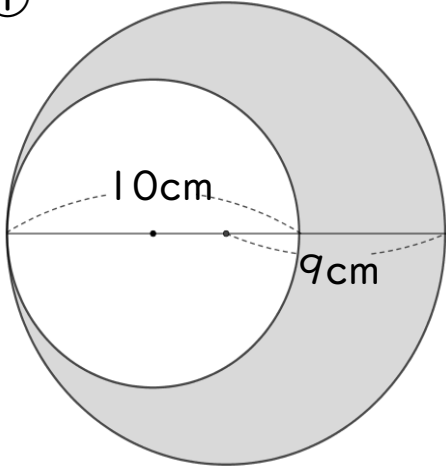


日にち： 月 日

名まえ _____

・色をぬった部分の面積を求めましょう。(うすい字はなぞりましょう)

①



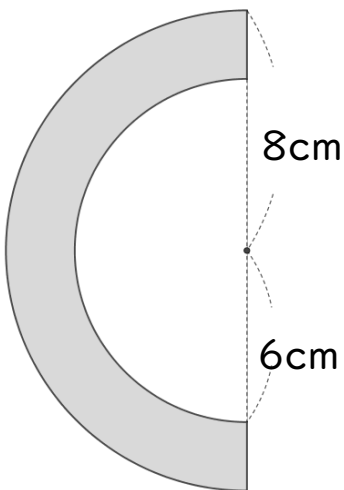
式①： $9 \times 9 \times 3.14$
 $= 81 \times 3.14$
 $=$

式②： $5 \times 5 \times 3.14$
 $=$

① - ② =

答え： _____

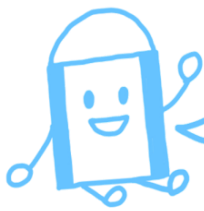
②



式①：

式②：

答え： _____



円の面積 7

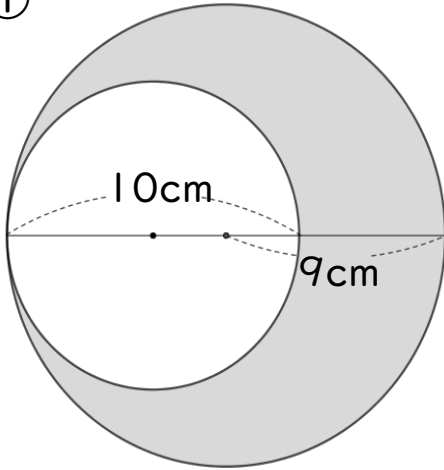
◎ 三日月形
かまぼこ形などの面積



日にち： 月 日
名まえ _____

・色をぬった部分の面積を求めましょう。(うすい字はなぞりましょう)

①



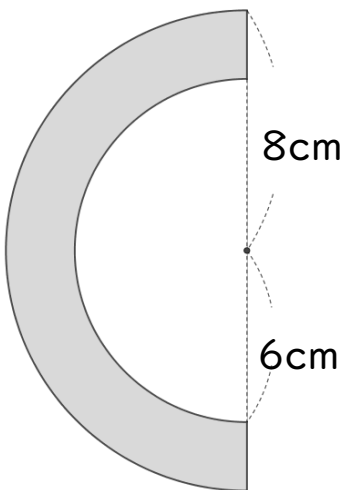
$$\begin{aligned} \text{式①} : & 9 \times 9 \times 3.14 \\ & = 81 \times 3.14 \\ & = 254.34 \end{aligned}$$

$$\begin{aligned} \text{式②} : & 5 \times 5 \times 3.14 \\ & = 25 \times 3.14 \\ & = 78.5 \end{aligned}$$

$$\begin{aligned} \text{①} - \text{②} & = 254.34 - 78.5 \\ & = 175.84 \end{aligned}$$

答え： 175.84 cm²

②



$$\begin{aligned} \text{式①} : & 8 \times 8 \times 3.14 \div 2 \\ & = 16 \times 3.14 \\ & = 100.48 \end{aligned}$$

$$\begin{aligned} \text{式②} : & 6 \times 6 \times 3.14 \div 2 \\ & = 18 \times 3.14 \\ & = 56.52 \end{aligned}$$

$$\begin{aligned} \text{①} - \text{②} & = 100.48 - 56.52 \\ & = 43.96 \end{aligned}$$

答え： 43.96 cm²