



拡大図と縮図 4

● 三角形の縮図の作図
(コンパス)

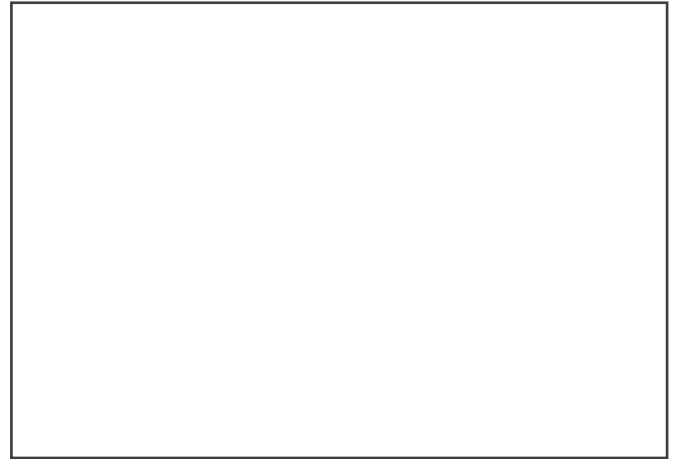
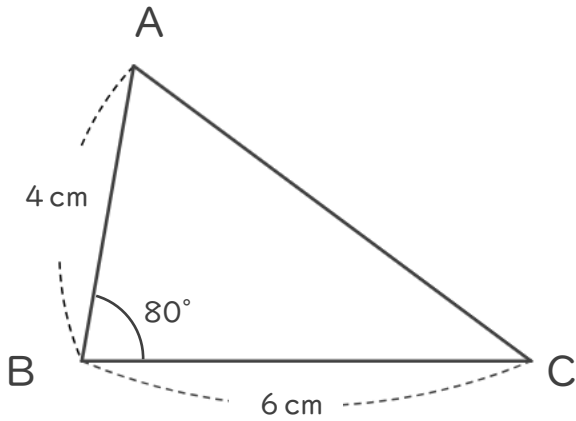


日にち： 月 日

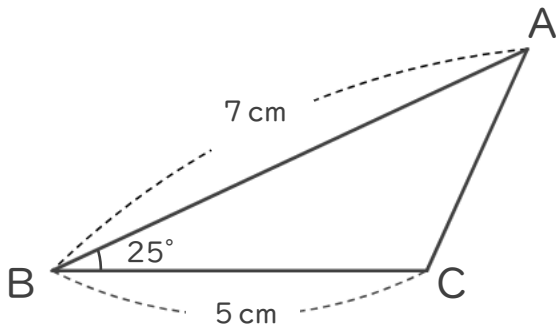
名まえ _____

・ 次の図形の $\frac{1}{2}$ の縮図を書きましょう。

①



②



拡大図と縮図 4

● 三角形の縮図の作図
(コンパス)

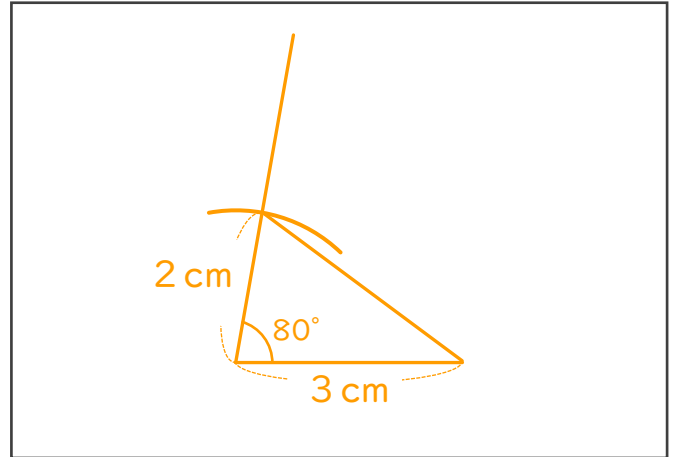
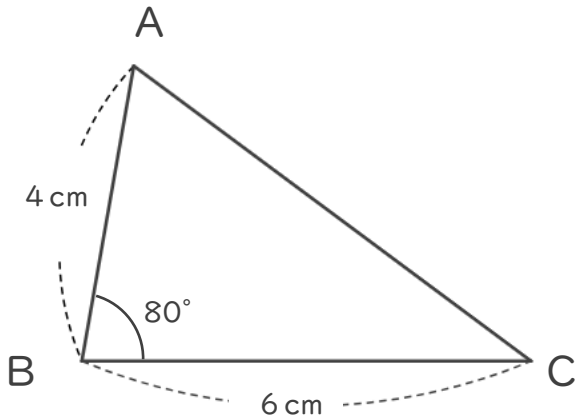


日にち： 月 日

名まえ _____

・ 次の図形の $\frac{1}{2}$ の縮図を書きましょう。

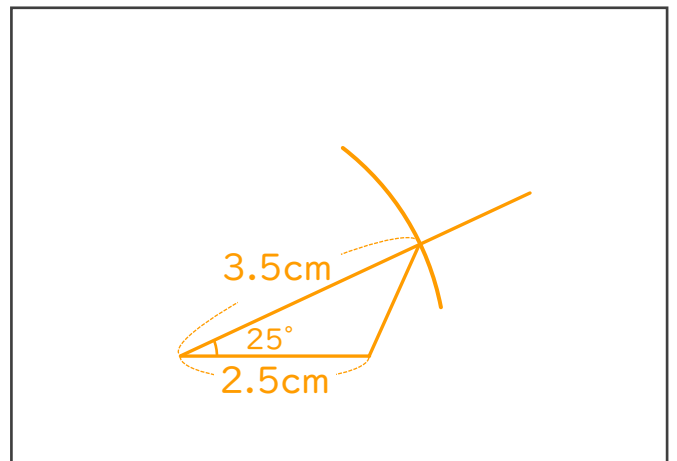
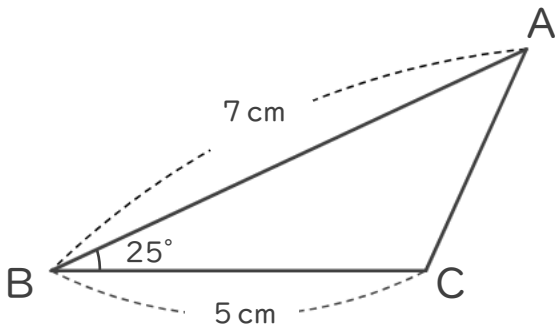
①



$$6 \text{ cm} \times \frac{1}{2} = 3 \text{ cm}$$

$$4 \text{ cm} \times \frac{1}{2} = 2 \text{ cm}$$

②



$$5 \text{ cm} \times \frac{1}{2} = 2.5 \text{ cm}$$

$$7 \text{ cm} \times \frac{1}{2} = 3.5 \text{ cm}$$

