



円の面積 〇〇

● 円やおうぎ形の
面積と周りの長さ

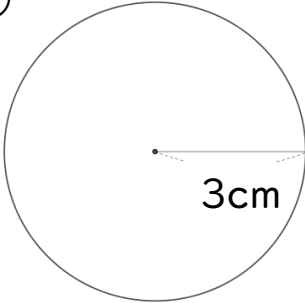


日にち： 月 日

名まえ

・ 次の図形の面積とまわりの長さを求めましょう。

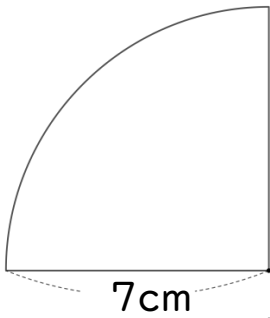
①



面積

まわりの長さ

②



面積：

まわりの長さ：

面積

まわりの長さ



円の面積 〇〇

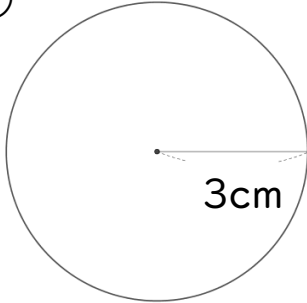
● 円やおうぎ形の
面積と周りの長さ



日にち： 月 日
名まえ _____

・ 次の図形の面積とまわりの長さを求めましょう。

①

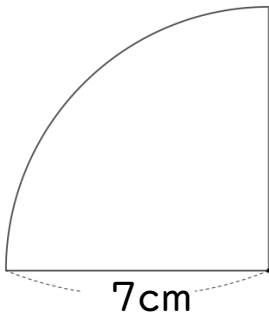


$$\begin{aligned} \text{面積} &: 3 \times 3 \times 3.14 \\ &= 9 \times 3.14 \\ &= 28.26 \end{aligned}$$

$$\begin{aligned} \text{まわりの長さ} &: 6 \times 3.14 \\ &= 18.84 \end{aligned}$$

面積 28.26 cm² まわりの長さ 18.84 cm

②



$$\begin{aligned} \text{面積} &: 7 \times 7 \times 3.14 \div 4 \\ &= 49 \times 0.785 \\ &= 38.465 \end{aligned}$$

$$\begin{aligned} \text{まわりの長さ} &: 14 + 14 \times 3.14 \div 4 \\ &= 14 + 14 \times 0.785 \\ &= 14 + 10.99 \\ &= 24.99 \end{aligned}$$

面積 38.465 cm² まわりの長さ 24.99 cm