



角柱・円柱の
体積 5

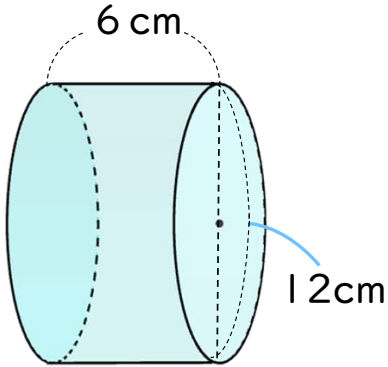


● 円柱の体積

日にち： 月 日
名まえ _____

・ 次の図のような円柱の体積を求めましょう。(うすい字はなぞろう。)

①

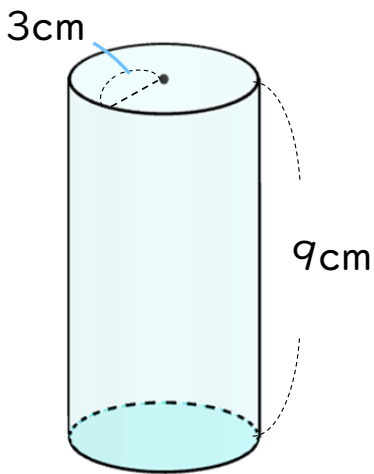


円の半径は $12 \div 2 = 6 \text{ cm}$

式：

答え： _____

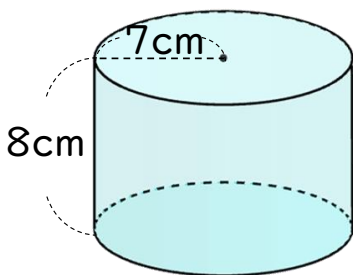
②



式：

答え： _____

③



式：

答え： _____



角柱・円柱の
体積 5

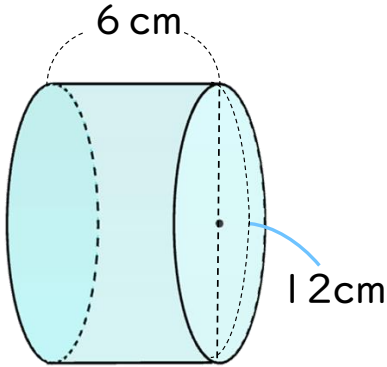


● 円柱の体積

日にち： 月 日
名まえ _____

・ 次の図のような円柱の体積を求めましょう。(うすい字はなぞろう。)

①

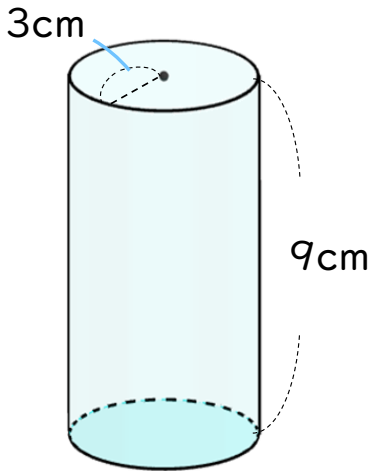


円の半径は $12 \div 2 = 6 \text{ cm}$

$$\begin{aligned} \text{式：} & 6 \times 6 \times 3.14 \times 6 \\ & = 6 \times 6 \times 6 \times 3.14 \\ & = 216 \times 3.14 \\ & = 678.24 \end{aligned}$$

答え： 678.24 cm^3

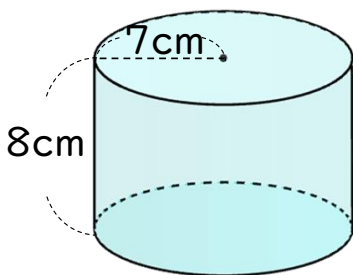
②



$$\begin{aligned} \text{式：} & 3 \times 3 \times 3.14 \times 9 \\ & = 3 \times 3 \times 9 \times 3.14 \\ & = 81 \times 3.14 \\ & = 254.34 \end{aligned}$$

答え： 254.34 cm^3

③



$$\begin{aligned} \text{式：} & 7 \times 7 \times 3.14 \times 8 \\ & = 7 \times 7 \times 8 \times 3.14 \\ & = 392 \times 3.14 \\ & = 1230.88 \end{aligned}$$

答え： 1230.88 cm^3