



角柱・円柱の体積 8

◎ 円柱を分割した立体の体積

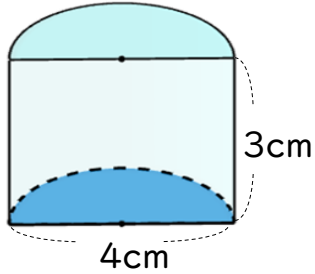
6

日にち： 月 日

名まえ _____

・ 次の図のような立体の体積を求めましょう。(うすい字はなぞろう。)

①



円の半径は $4 \div 2 = 2$ cm

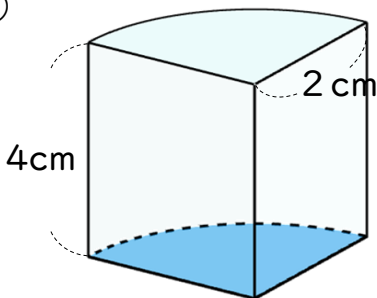
底面は半径 2 cm の半円

底面積： $2 \times 2 \times 3.14 \div 2$
=

体積：

答え： _____

②

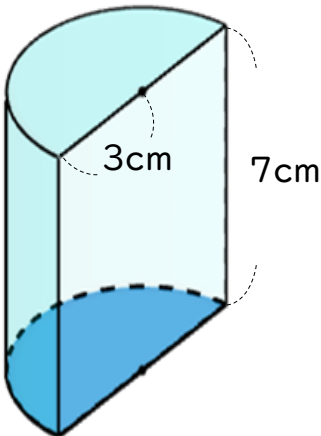


底面積：

体積：

答え： _____

③



底面積：

体積：

答え： _____



角柱・円柱の体積 8

◎ 円柱を分割した立体の体積

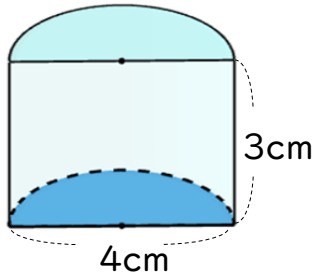


日にち： 月 日

名まえ _____

・次の図のような立体の体積を求めましょう。(うすい字はなぞろう。)

①



円の半径は $4 \div 2 = 2$ cm

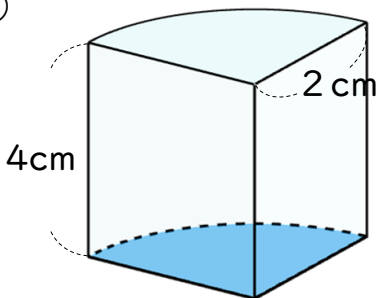
底面は半径 2 cm の半円

$$\begin{aligned} \text{底面積} &: 2 \times 2 \times 3.14 \div 2 \\ &= 2 \times 2 \div 2 \times 3.14 \\ &= 2 \times 3.14 \\ &= 6.28 \end{aligned}$$

体積： $6.28 \times 3 = 18.84$

答え： 18.84 cm^3

②

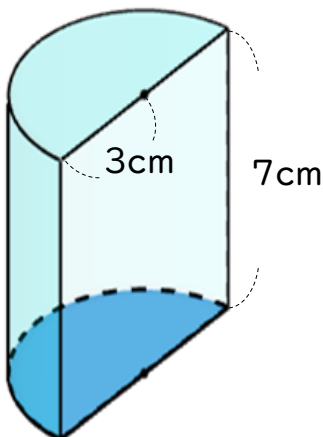


$$\begin{aligned} \text{底面積} &: 2 \times 2 \times 3.14 \div 4 \\ &= 2 \times 2 \div 4 \times 3.14 \\ &= 1 \times 3.14 \\ &= 3.14 \end{aligned}$$

体積： $3.14 \times 4 = 12.56$

答え： 12.56 cm^3

③



$$\begin{aligned} \text{底面積} &: 3 \times 3 \times 3.14 \div 2 \\ &= 9 \times 3.14 \div 2 \\ &= 9 \times 1.57 \\ &= 14.13 \end{aligned}$$

体積： $14.13 \times 7 = 98.91$

答え： 98.91 cm^3