



分数のかけ算24

● 分数同士の積
(図形の面積)

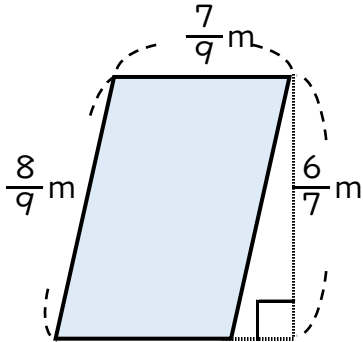


日にち： 月 日

名まえ _____

・ 次の図形の面積を求めましょう。(うすい字はしっかりなぞろう。)

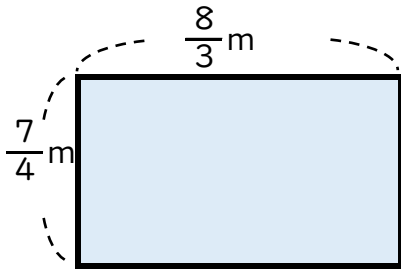
①



$$\begin{aligned} \text{式：} \quad \frac{7}{9} \times \frac{6}{7} &= \frac{7 \times 6}{9 \times 7} \\ &= \end{aligned}$$

答え： _____

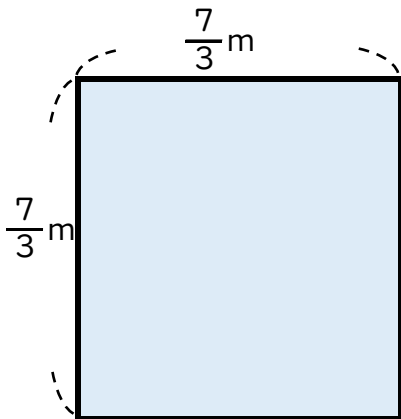
②



式：

答え： _____

③



式：

答え： _____





分数のかけ算24

● 分数同士の積
(図形の面積)

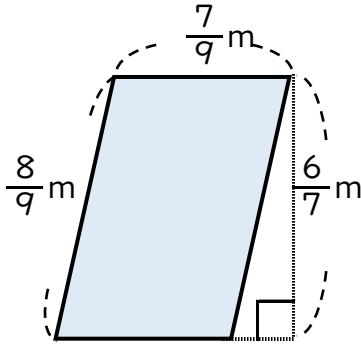


日にち： 月 日

名まえ _____

・ 次の図形の面積を求めましょう。(うすい字はしっかりなぞろう。)

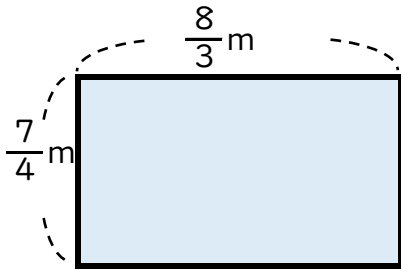
①



$$\begin{aligned} \text{式：} \quad \frac{7}{9} \times \frac{6}{7} &= \frac{\overset{1}{\cancel{7}} \times \overset{2}{\cancel{6}}}{\underset{3}{\cancel{9}} \times \underset{1}{\cancel{7}}} \\ &= \frac{2}{3} \end{aligned}$$

答え： $\frac{2}{3} \text{ m}^2$

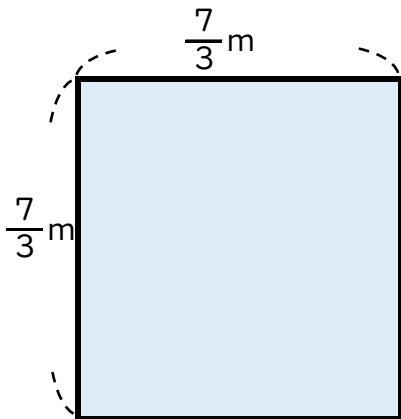
②



$$\begin{aligned} \text{式：} \quad \frac{7}{4} \times \frac{8}{3} &= \frac{\overset{1}{\cancel{4}} \times \overset{2}{\cancel{8}}}{\underset{1}{\cancel{4}} \times \underset{1}{\cancel{3}}} \\ &= \frac{14}{3} \left(4 \frac{2}{3} \right) \end{aligned}$$

答え： $\frac{14}{3} \left(4 \frac{2}{3} \right) \text{ m}^2$

③



$$\begin{aligned} \text{式：} \quad \frac{7}{3} \times \frac{7}{3} &= \frac{7 \times 7}{3 \times 3} \\ &= \frac{49}{9} \left(5 \frac{4}{9} \right) \end{aligned}$$

答え： $\frac{49}{9} \left(5 \frac{4}{9} \right) \text{ m}^2$

