



分数のかけ算25

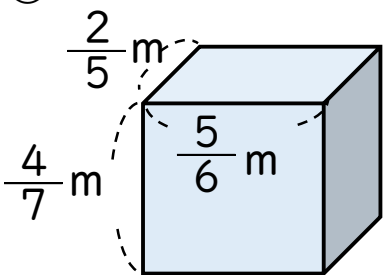
● 分数同士の積
(立体の体積)



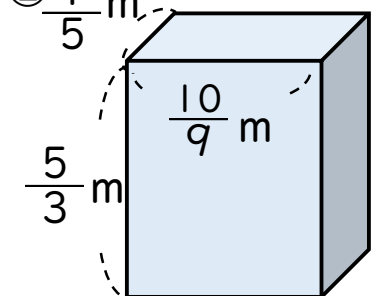
日にち： 月 日

名まえ _____

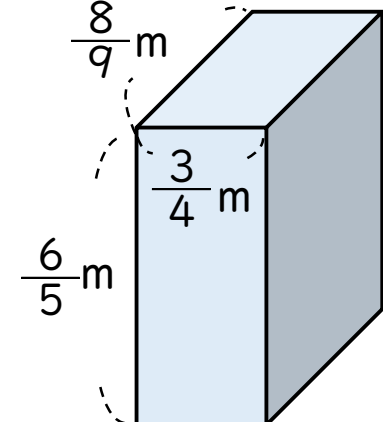
・ 次の直方体の体積を求めましょう。(うすい字はしっかりなぞろう。)

①  式： $\frac{2}{5} \times \frac{5}{6} \times \frac{4}{7} =$

答え： _____

②  式：

答え： _____

③  式：

答え： _____



分数のかけ算25

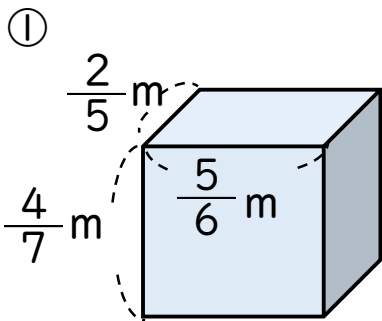
● 分数同士の積
(立体の体積)



日にち： 月 日

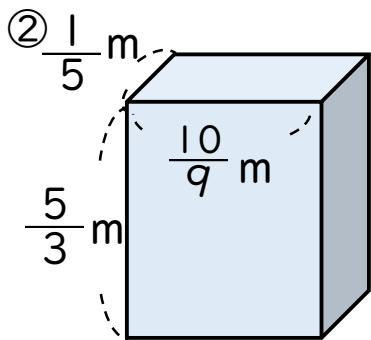
名まえ _____

・ 次の直方体の体積を求めましょう。(うすい字はしっかりなぞろう。)



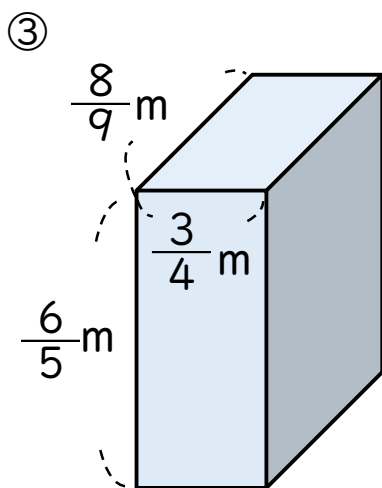
$$\text{式： } \frac{2}{5} \times \frac{5}{6} \times \frac{4}{7} = \frac{2 \times \overset{1}{\cancel{5}} \times \overset{2}{\cancel{4}}}{\underset{1}{\cancel{5}} \times \underset{3}{\cancel{6}} \times 7} = \frac{4}{21}$$

答え： $\frac{4}{21} \text{ m}^3$



$$\text{式： } \frac{1}{5} \times \frac{10}{9} \times \frac{5}{3} = \frac{1 \times \overset{2}{\cancel{10}} \times 5}{\underset{1}{\cancel{5}} \times 9 \times 3} = \frac{10}{27}$$

答え： $\frac{10}{27} \text{ m}^3$



$$\text{式： } \frac{8}{9} \times \frac{3}{4} \times \frac{6}{5} = \frac{\overset{2}{\cancel{8}} \times \overset{1}{\cancel{3}} \times \overset{2}{\cancel{6}}}{\underset{3}{\cancel{9}} \times \underset{1}{\cancel{4}} \times 5} = \frac{4}{5}$$

答え： $\frac{4}{5} \text{ m}^3$