



# 角柱・円柱の体積 6

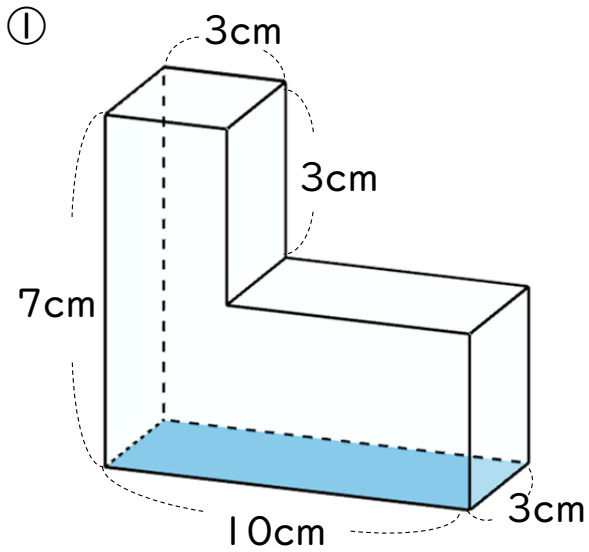
◎ 底面が長方形2つ分な  
角柱の体積



日にち：      月      日

名まえ \_\_\_\_\_

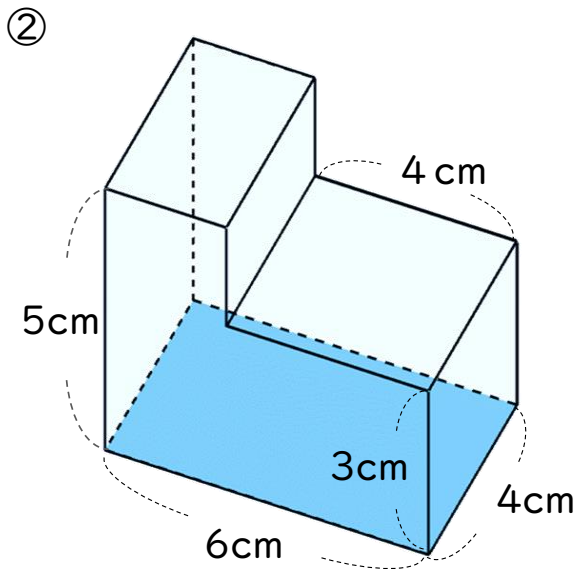
・ 次の図のような立体の体積を求めましょう。(うすい字はなぞろう。)



底面積：

体積：

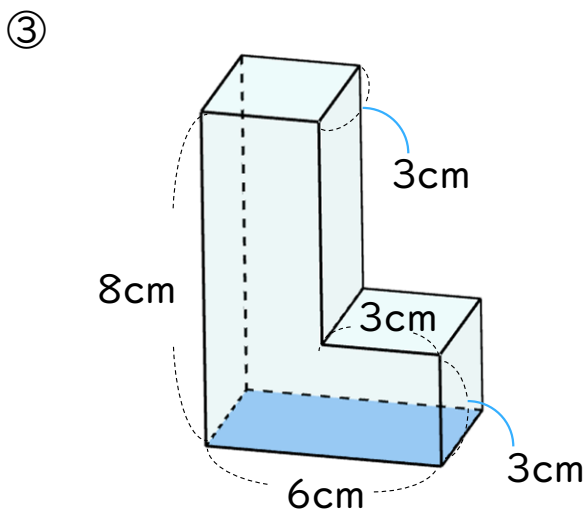
答え： \_\_\_\_\_



底面積： $5 \times 2 + 3 \times 4$

体積：

答え： \_\_\_\_\_



底面積：

体積：

答え： \_\_\_\_\_





# 角柱・円柱の体積 6

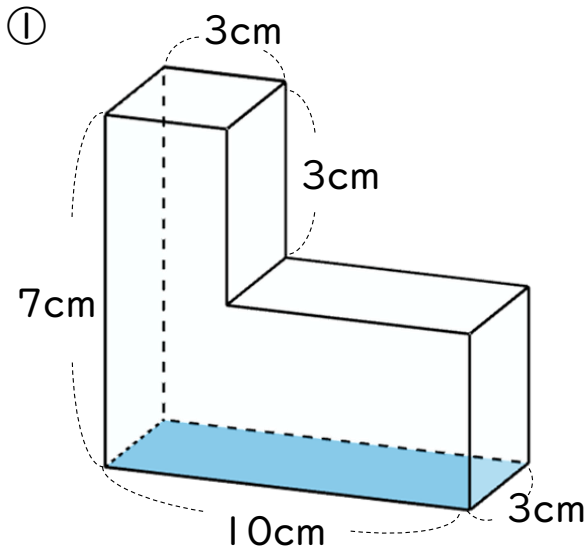
● 底面が長方形2つ分な  
角柱の体積



日にち：            月            日

名まえ \_\_\_\_\_

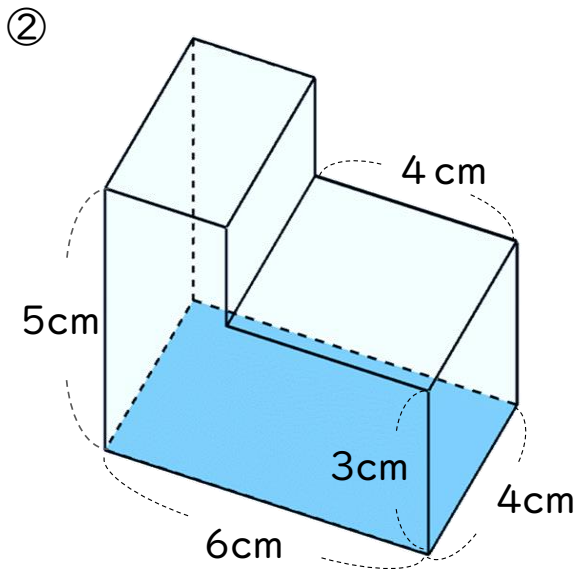
・ 次の図のような立体の体積を求めましょう。(うすい字はなぞろう。)



$$\begin{aligned} \text{底面積} &: 7 \times 3 + 4 \times 7 \\ &= 21 + 28 \\ &= 49 \end{aligned}$$

$$\text{体積} : 49 \times 3 = 147$$

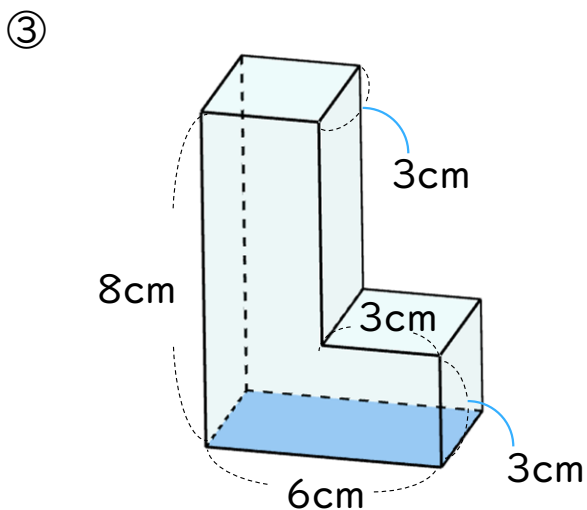
答え： 147 cm<sup>3</sup>



$$\begin{aligned} \text{底面積} &: 5 \times 2 + 3 \times 4 \\ &= 10 + 12 \\ &= 22 \end{aligned}$$

$$\text{体積} : 22 \times 4 = 88$$

答え： 88 cm<sup>3</sup>



$$\begin{aligned} \text{底面積} &: 8 \times 3 + 3 \times 3 \\ &= 24 + 9 \\ &= 33 \end{aligned}$$

$$\text{体積} : 33 \times 3 = 99$$

答え： 99 cm<sup>3</sup>