

角柱・円柱の体積 9

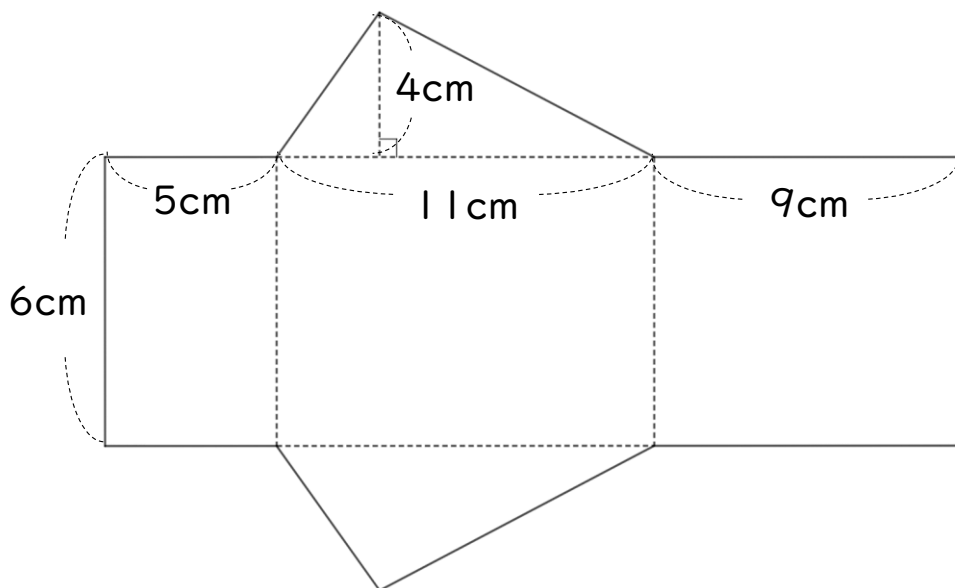
● 角柱の展開図の面積



日にち： 月 日

名まえ _____

・ 次の図は、三角柱の展開図です。(うすい字はなぞりましょう。)



① この展開図全体の面積は何 cm^2 ですか。

底面積： $11 \times 4 \div 2 \times 2 = 11 \times 4 \div 2 \times 2$
=

側面積：

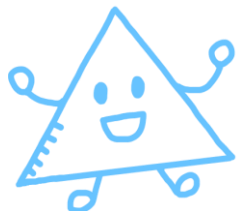
全体の面積：

答え： _____

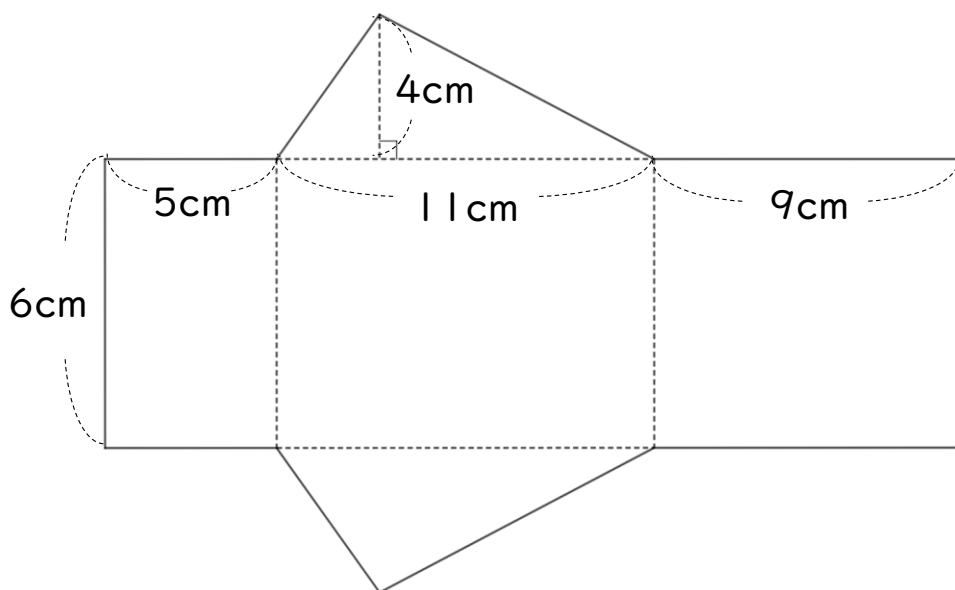
② この展開図を組み立ててできる三角柱の体積は何 cm^3 ですか。

式：

答え： _____



・次の図は、三角柱の展開図です。(うすい字はなぞりましょう。)



① この展開図全体の面積は何 cm^2 ですか。

$$\begin{aligned} \text{底面積} &: 11 \times 4 \div 2 \times 2 = 11 \times 4 \div \cancel{2} \times \cancel{2} \\ &= 44 \end{aligned}$$

$$\begin{aligned} \text{側面積} &: 6 \times (5 + 11 + 9) = 6 \times 25 \\ &= 150 \end{aligned}$$

$$\text{全体の面積} : 44 + 150 = 194$$

答え： 194 cm^2

② この展開図を組み立ててできる三角柱の体積は何 cm^3 ですか。

$$\begin{aligned} \text{式} &: 11 \times 4 \div 2 \times 6 = 44 \div 2 \times 6 \\ &= 132 \end{aligned}$$

答え： 132 cm^3