



円の面積 5

● 長方形と
切り分けた円の面積

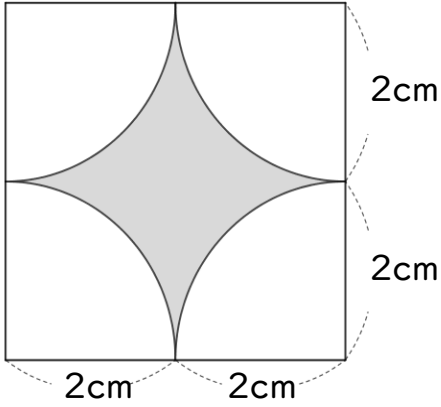


日にち： 月 日

名まえ _____

・色をぬった部分の面積を求めましょう。(うすい字はなぞりましょう)

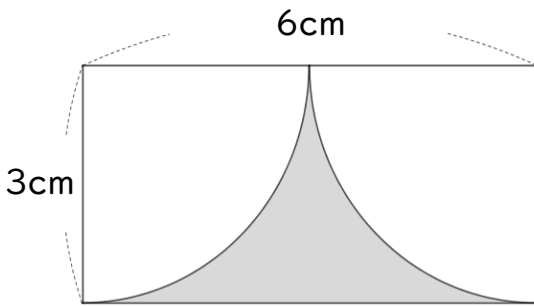
①



式： $4 \times 4 - 2 \times 2 \times 3.14$
=

答え： _____

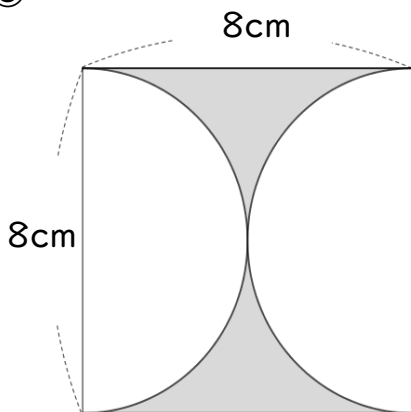
②



式：

答え： _____

③



式：

答え： _____





円の面積 5

● 長方形と
切り分けた円の面積

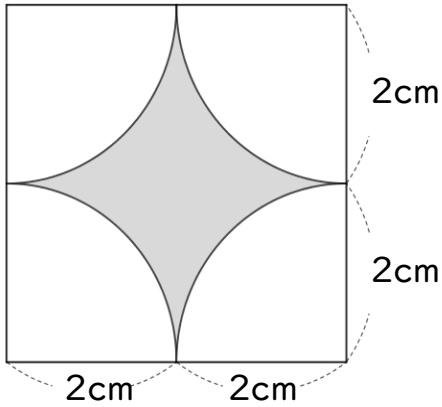


日にち： 月 日

名まえ _____

・色をぬった部分の面積を求めましょう。(うすい字はなぞりましょう)

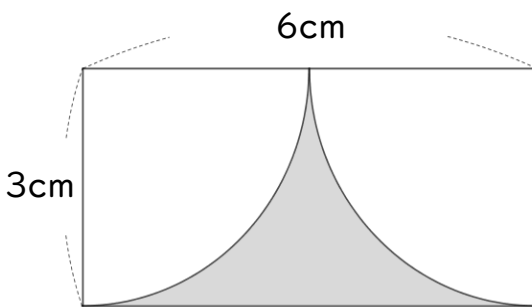
①



$$\begin{aligned}
 \text{式：} & 4 \times 4 - 2 \times 2 \times 3.14 \\
 & = 16 - 4 \times 3.14 \\
 & = 16 - 12.56 \\
 & = 3.44
 \end{aligned}$$

答え： 3.44 cm²

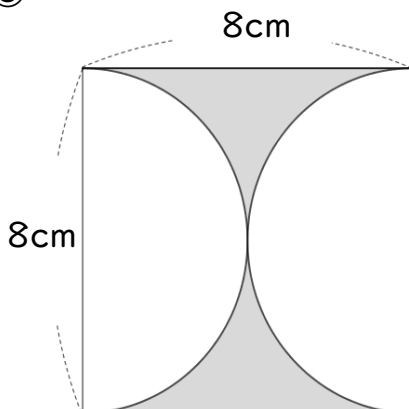
②



$$\begin{aligned}
 \text{式：} & 3 \times 6 - 3 \times 3 \times 3.14 \div 2 \\
 & = 18 - 9 \times 1.57 \\
 & = 18 - 14.13 \\
 & = 3.87
 \end{aligned}$$

答え： 3.87 cm²

③



$$\begin{aligned}
 \text{式：} & 8 \times 8 - 4 \times 4 \times 3.14 \\
 & = 64 - 16 \times 3.14 \\
 & = 64 - 50.24 \\
 & = 13.76
 \end{aligned}$$

答え： 13.76 cm²

