



## 円の面積 13

● 2つの円の円周や  
面積の比

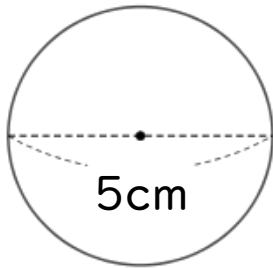


日にち：          月          日

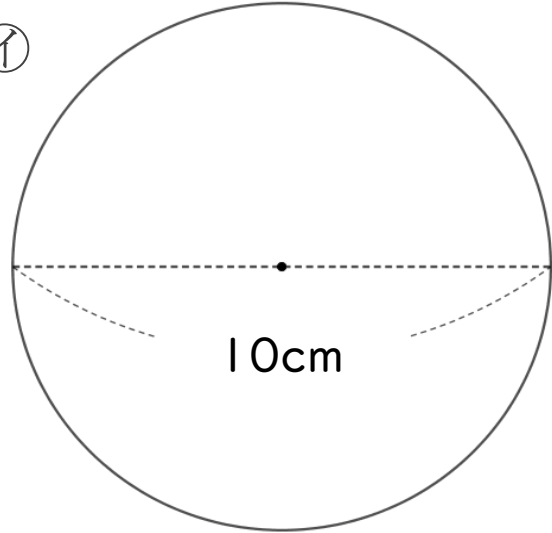
名まえ \_\_\_\_\_

・ 次の問いに答えましょう。

ア



イ



① イの円の円周の長さは、アの円の円周の長さの何倍ですか。

ア：

イ：

式：

答え： \_\_\_\_\_

② イの円の面積は、アの円の面積の何倍ですか。

ア：

イ：

式：

答え： \_\_\_\_\_



## 円の面積 13

2つの円の円周や  
面積の比

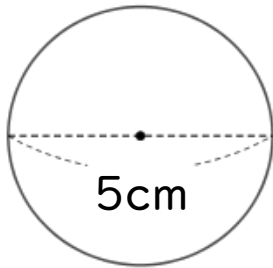


日にち：            月            日

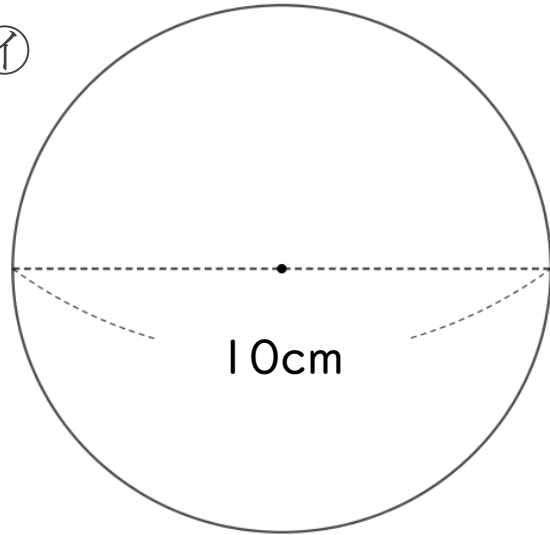
名まえ \_\_\_\_\_

・ 次の問いに答えましょう。

ア



イ



① ①の円の円周の長さは、アの円の円周の長さの何倍ですか。

$$\text{ア} : 5 \times 3.14 = 15.7$$

$$\text{イ} : 10 \times 3.14 = 31.4$$

$$\text{式} : 31.4 \div 15.7 = 2$$

答え： 2 倍

② ①の円の面積は、アの円の面積の何倍ですか。

$$\text{ア} : 2.5 \times 2.5 \times 3.14 = 6.25 \times 3.14 = 19.625$$

$$\text{イ} : 5 \times 5 \times 3.14 = 25 \times 3.14 = 78.5$$

$$\text{式} : 78.5 \div 19.625 = 4$$

答え： 4 倍

