

拡大図と縮図 6

ある頂点を中心とした縮図の作図

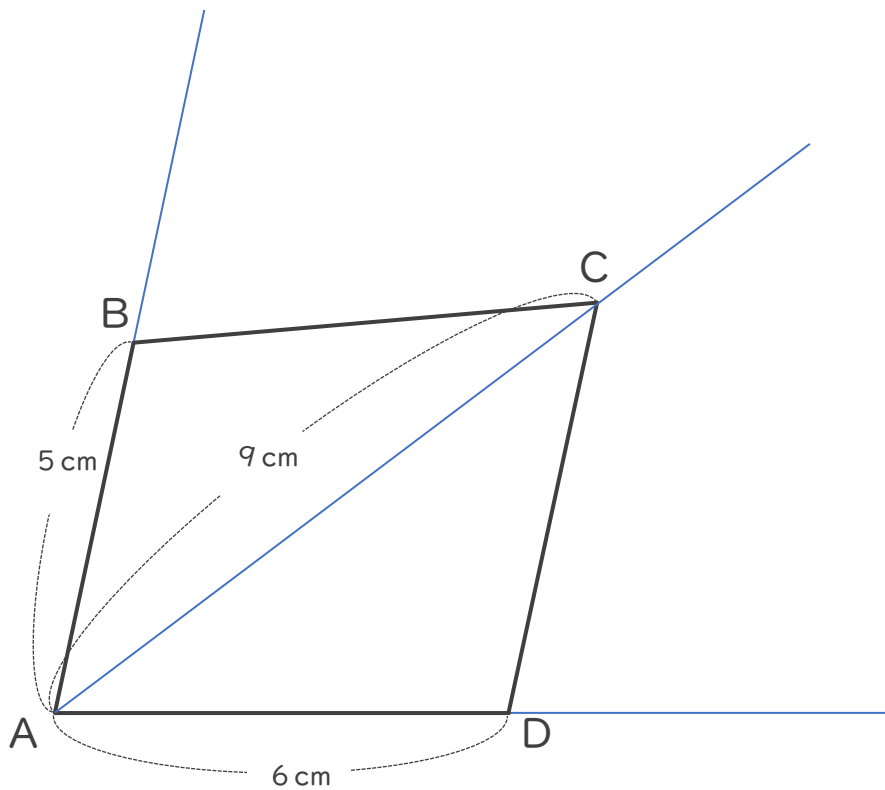


日にち： 月 日

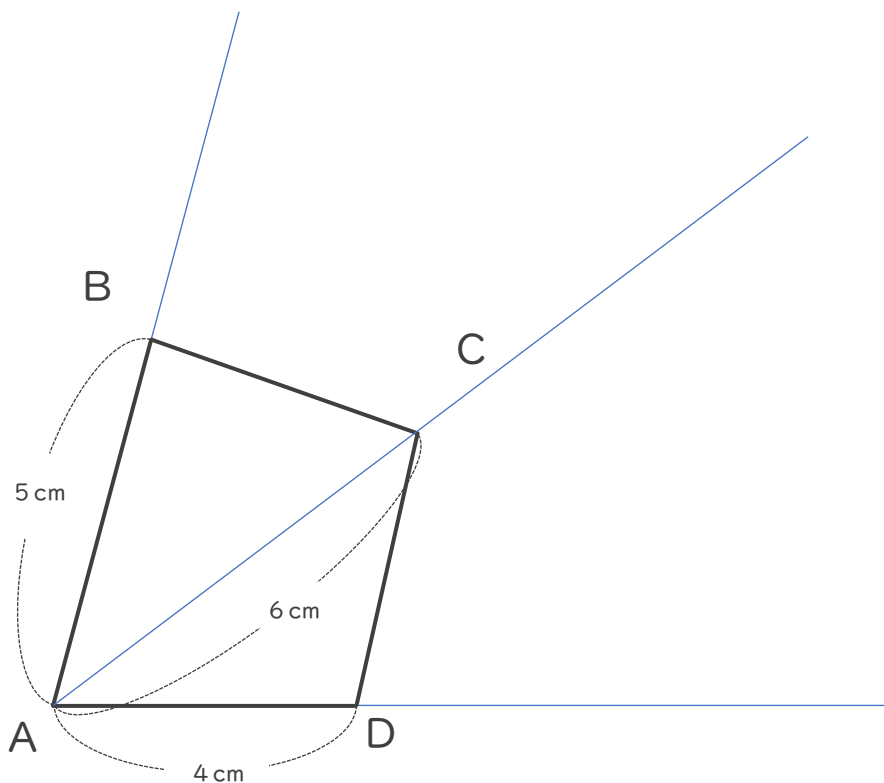
名まえ _____

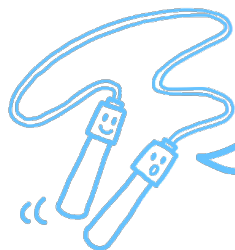
・次の四角形ABCDの $\frac{1}{2}$ の縮図を頂点Aを中心にしてかきましょう。

①



②





拡大図と縮図 6

ある頂点を中心とした縮図の作図



日にち： 月 日

名まえ _____

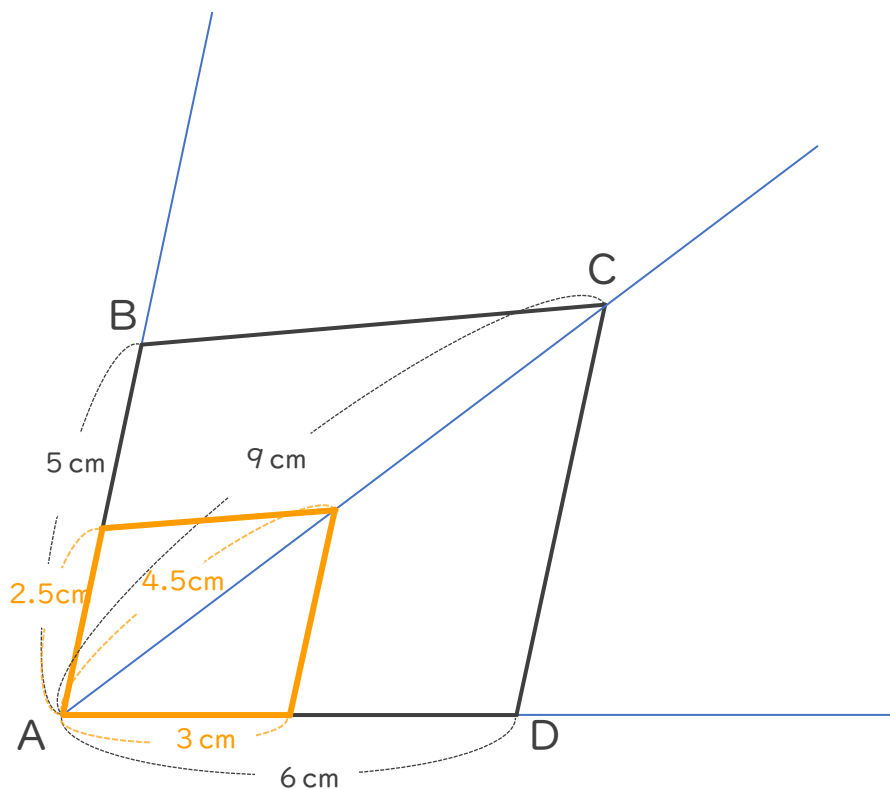
・ 次の四角形ABCDの $\frac{1}{2}$ の縮図を頂点Aを中心にしてかきましょう。

①

$$5\text{ cm} \times \frac{1}{2} = 2.5\text{ cm}$$

$$9\text{ cm} \times \frac{1}{2} = 4.5\text{ cm}$$

$$6\text{ cm} \times \frac{1}{2} = 3\text{ cm}$$



②

$$5\text{ cm} \times \frac{1}{2} = 2.5\text{ cm}$$

$$6\text{ cm} \times \frac{1}{2} = 3\text{ cm}$$

$$4\text{ cm} \times \frac{1}{2} = 2\text{ cm}$$

