

## 円の面積 8

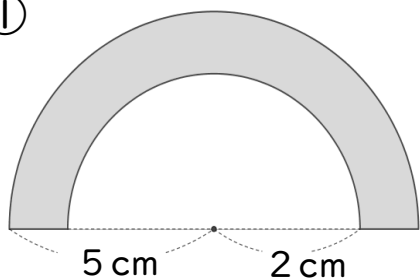
● 三日月形などの  
計算のくふう



日にち：      月      日  
名まえ \_\_\_\_\_

・色をぬった部分の面積を求めましょう。(うすい字はなぞりましょう)

①



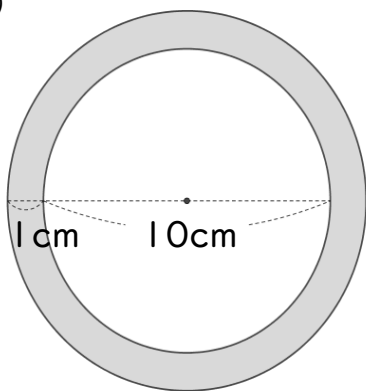
式①：  $5 \times 5 \times 3.14 \div 2$

式②：  $2 \times 2 \times 3.14 \div 2$

① - ② =

答え： \_\_\_\_\_

②

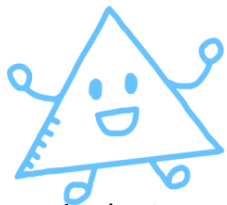


式①：

式②：

① - ② =

答え： \_\_\_\_\_



## 円の面積 8

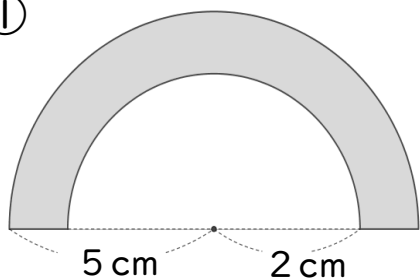
● 三日月形などの  
計算のくふう



日にち：      月      日  
名まえ \_\_\_\_\_

・色をぬった部分の面積を求めましょう。(うすい字はなぞりましょう)

①



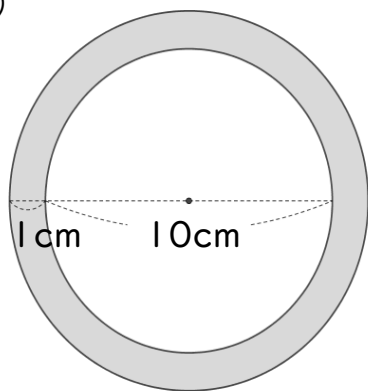
$$\text{式①： } 5 \times 5 \times 3.14 \div 2$$

$$\text{式②： } 2 \times 2 \times 3.14 \div 2$$

$$\begin{aligned} \text{①} - \text{②} &= 5 \times 5 \times 3.14 \div 2 - 2 \times 2 \times 3.14 \div 2 \\ &= (5 \times 5 - 2 \times 2) \times 3.14 \div 2 \\ &= (25 - 4) \times 1.57 \\ &= 21 \times 1.57 \\ &= 32.97 \end{aligned}$$

答え： 32.97 cm<sup>2</sup>

②



$$\text{式①： } 6 \times 6 \times 3.14$$

$$\text{式②： } 5 \times 5 \times 3.14$$

$$\begin{aligned} \text{①} - \text{②} &= 6 \times 6 \times 3.14 - 5 \times 5 \times 3.14 \\ &= (6 \times 6 - 5 \times 5) \times 3.14 \\ &= (36 - 25) \times 3.14 \\ &= 11 \times 3.14 \\ &= 34.54 \end{aligned}$$

答え： 34.54 cm<sup>2</sup>