

円の面積 7

三日月形
かまぼこ形などの面積

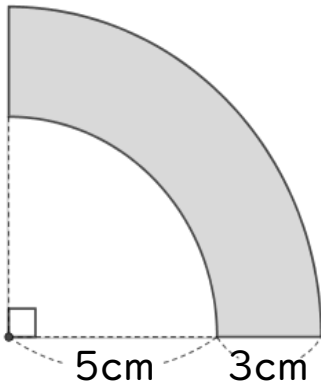


日にち： 月 日

名まえ _____

・色をぬった部分の面積を求めましょう。(うすい字はなぞりましょう)

①



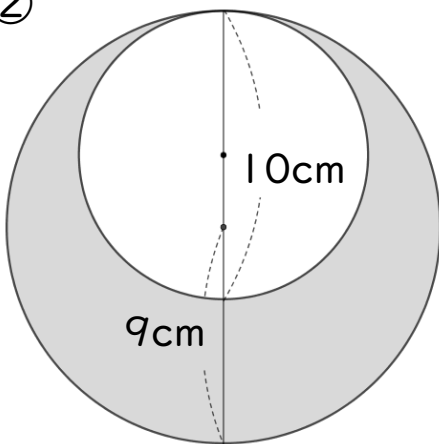
式①： $8 \times 8 \times 3.14 \div 4$
 $= 16 \times 3.14$
 $=$

式②： $5 \times 5 \times 3.14 \div 4$
 $=$

① - ② =

答え： _____

②

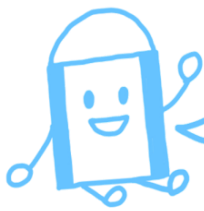


式①：

式②：

答え： _____





円の面積 7

三日月形
かまぼこ形などの面積

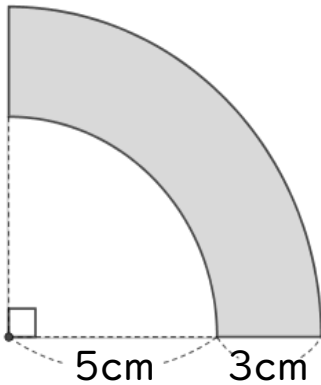


日にち： 月 日

名まえ _____

・色をぬった部分の面積を求めましょう。(うすい字はなぞりましょう)

①



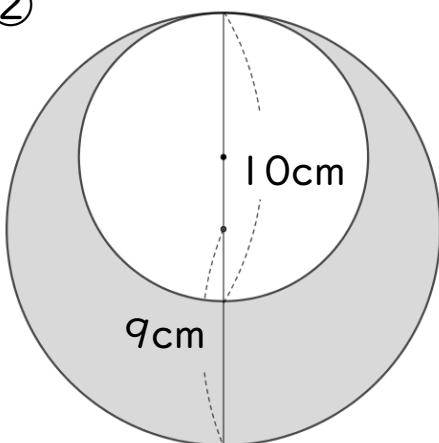
$$\begin{aligned} \text{式①} &: 8 \times 8 \times 3.14 \div 4 \\ &= 16 \times 3.14 \\ &= 50.24 \end{aligned}$$

$$\begin{aligned} \text{式②} &: 5 \times 5 \times 3.14 \div 4 \\ &= 25 \times 0.785 \\ &= 19.625 \end{aligned}$$

$$\begin{aligned} \text{①} - \text{②} &= 50.24 - 19.625 \\ &= 30.615 \end{aligned}$$

答え：30.615cm²

②



$$\begin{aligned} \text{式①} &: 9 \times 9 \times 3.14 \\ &= 81 \times 3.14 \\ &= 254.34 \end{aligned}$$

$$\begin{aligned} \text{式②} &: 5 \times 5 \times 3.14 \\ &= 25 \times 3.14 \\ &= 78.5 \end{aligned}$$

$$\begin{aligned} \text{①} - \text{②} &= 254.34 - 78.5 \\ &= 175.84 \end{aligned}$$

答え：175.84cm²