



円の面積 〇〇

● 円やおうぎ形の
面積と周りの長さ

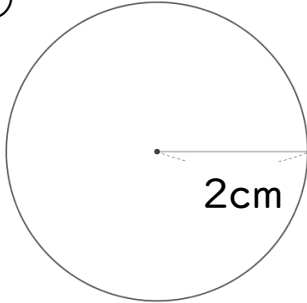


日にち： 月 日

名まえ _____

・ 次の図形の面積とまわりの長さを求めましょう。

①



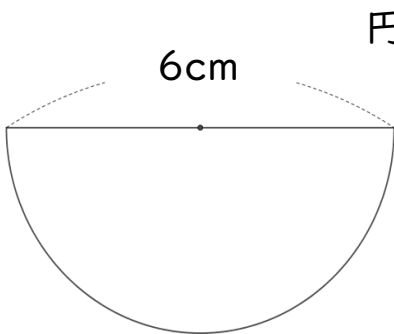
面積：

まわりの長さ：

面積

まわりの長さ

②



円の半径は

面積：

まわりの長さ：

面積

まわりの長さ



円の面積 00

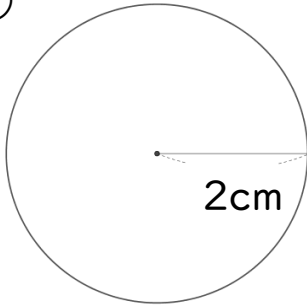
● 円やおうぎ形の
面積と周りの長さ



日にち： 月 日
名まえ _____

・ 次の図形の面積とまわりの長さを求めましょう。

①

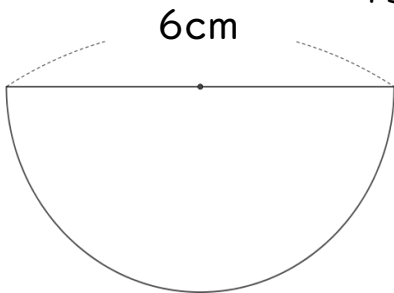


$$\begin{aligned} \text{面積} &: 2 \times 2 \times 3.14 \\ &= 4 \times 3.14 \\ &= 12.56 \end{aligned}$$

$$\begin{aligned} \text{まわりの長さ} &: 4 \times 3.14 \\ &= 12.56 \end{aligned}$$

面積 12.56 cm² まわりの長さ 12.56 cm

②



円の半径は $6 \div 2 = 3 \text{ cm}$

$$\begin{aligned} \text{面積} &: 3 \times 3 \times 3.14 \div 2 \\ &= 9 \times 1.57 \\ &= 14.13 \end{aligned}$$

$$\begin{aligned} \text{まわりの長さ} &: 6 + 6 \times 3.14 \div 2 \\ &= 6 + 3 \times 3.14 \\ &= 6 + 9.42 \\ &= 15.42 \end{aligned}$$

面積 14.13 cm² まわりの長さ 15.42 cm