



角柱・円柱の
体積 5

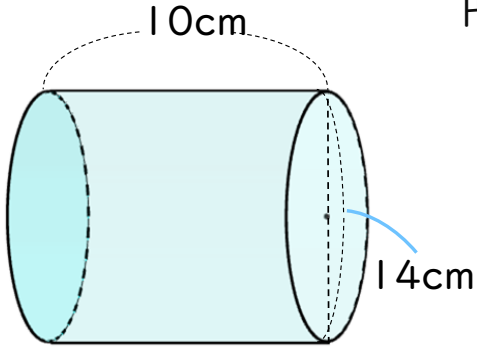


● 円柱の体積

日にち： 月 日
名まえ _____

・次の図のような円柱の体積を求めましょう。

①



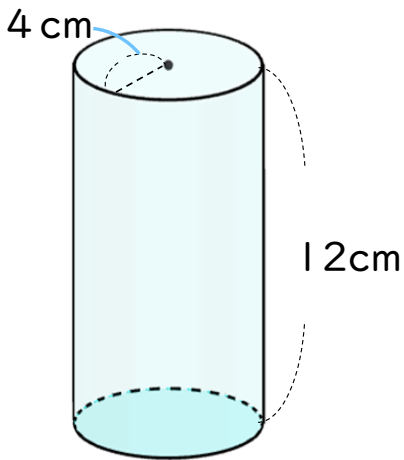
円の半径は

cm

式：

答え： _____

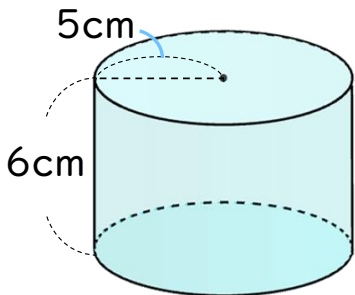
②



式：

答え： _____

③



式：

答え： _____



角柱・円柱の
体積 5

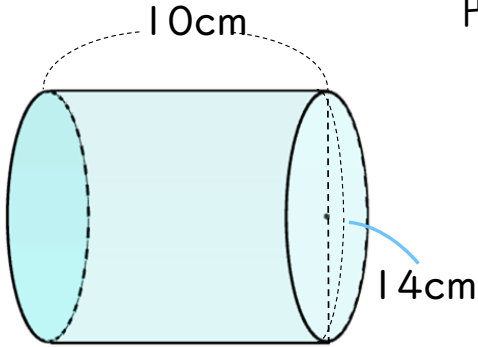


● 円柱の体積

日にち： 月 日
名まえ

・ 次の図のような円柱の体積を求めましょう。

①

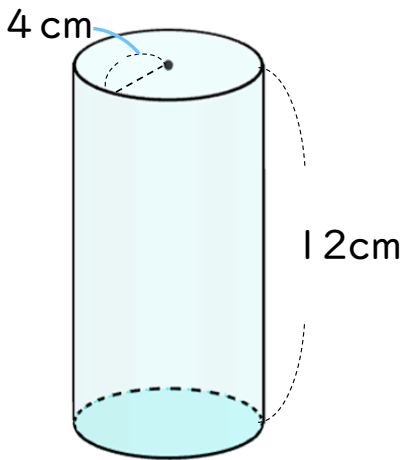


円の半径は $14 \div 2 = 7\text{cm}$

$$\begin{aligned} \text{式：} & 7 \times 7 \times 3.14 \times 10 \\ & = 7 \times 7 \times 10 \times 3.14 \\ & = 490 \times 3.14 \\ & = 1538.6 \end{aligned}$$

答え： 1538.6 cm³

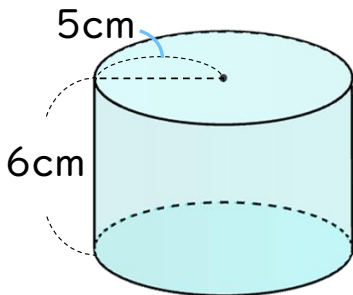
②



$$\begin{aligned} \text{式：} & 4 \times 4 \times 3.14 \times 12 \\ & = 4 \times 4 \times 12 \times 3.14 \\ & = 192 \times 3.14 \\ & = 602.88 \end{aligned}$$

答え： 602.88 cm³

③



$$\begin{aligned} \text{式：} & 5 \times 5 \times 3.14 \times 6 \\ & = 5 \times 5 \times 6 \times 3.14 \\ & = 150 \times 3.14 \\ & = 471 \end{aligned}$$

答え： 471 cm³