



角柱・円柱の体積 10

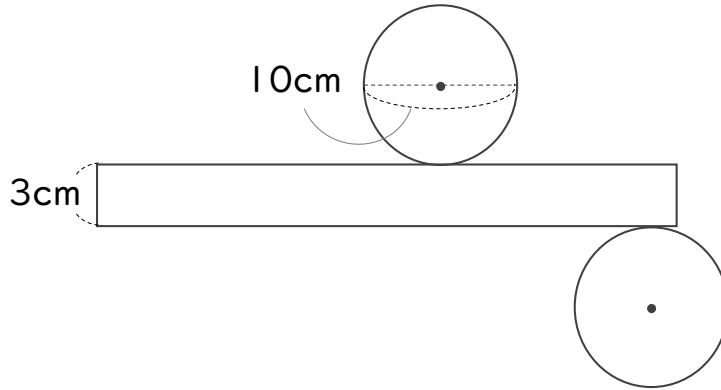
● 円柱の展開図の面積



日にち： 月 日

名まえ _____

・次の図は、円柱の展開図です。(うすい字はなぞりましょう。)



① この展開図全体の面積は何 cm^2 ですか。

底面積：

側面積： $3 \times 10 \times 3.14 =$

全体の面積：

答え： _____

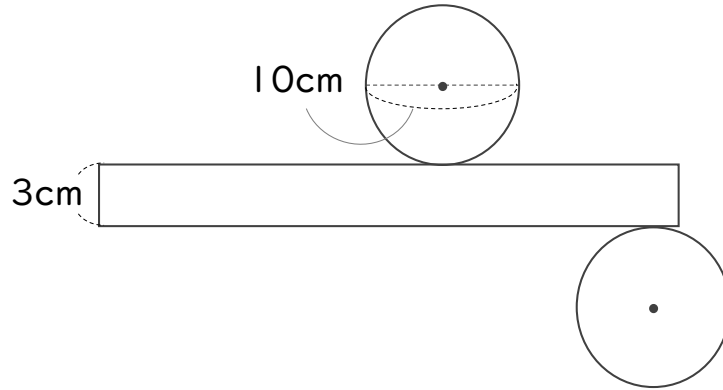
② この展開図を組み立ててできる円柱の体積は何 cm^3 ですか。

式：

答え： _____



・次の図は、円柱の展開図です。(うすい字はなぞりましょう。)



① この展開図全体の面積は何 cm^2 ですか。

$$\begin{aligned}\text{底面積} &: 5 \times 5 \times 3.14 \times 2 &= 5 \times 5 \times 2 \times 3.14 \\ & &= 50 \times 3.14 \\ & &= 157\end{aligned}$$

$$\begin{aligned}\text{側面積} &: 3 \times 10 \times 3.14 &= 30 \times 3.14 \\ & &= 94.2\end{aligned}$$

$$\text{全体の面積} : 157 + 94.2 = 251.2$$

答え： 251.2 cm^2

② この展開図を組み立ててできる円柱の体積は何 cm^3 ですか。

$$\begin{aligned}\text{式} &: 5 \times 5 \times 3.14 \times 3 &= 5 \times 5 \times 3 \times 3.14 \\ & &= 75 \times 3.14 \\ & &= 235.5\end{aligned}$$

答え： 235.5 cm^3