



# 角柱・円柱の体積 8

◎ 円柱を分割した立体の体積

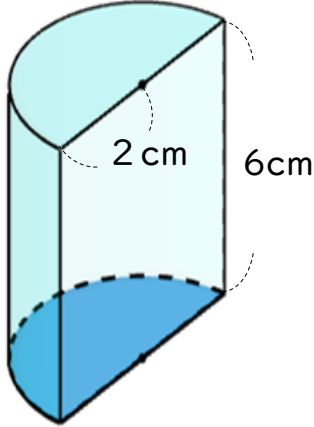


日にち：          月          日

名まえ \_\_\_\_\_

・ 次の図のような立体の体積を求めましょう。(うすい字はなぞろう。)

①



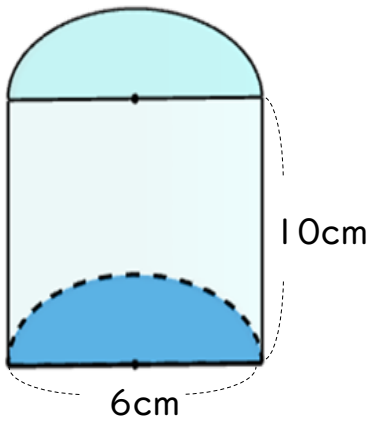
底面積： $2 \times 2 \times 3.14 \div 2$

=

体積：

答え： \_\_\_\_\_

②



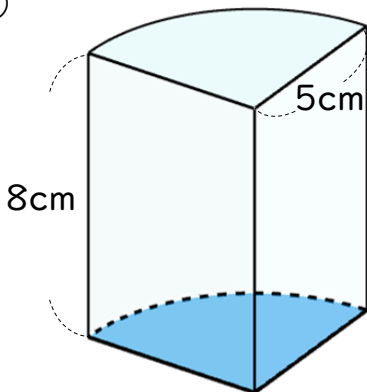
円の半径は \_\_\_\_\_ cm  
底面は半径 \_\_\_\_\_ の半円

底面積：

体積：

答え： \_\_\_\_\_

③



底面積：

体積：

答え： \_\_\_\_\_



# 角柱・円柱の体積 8

◎ 円柱を分割した立体の体積

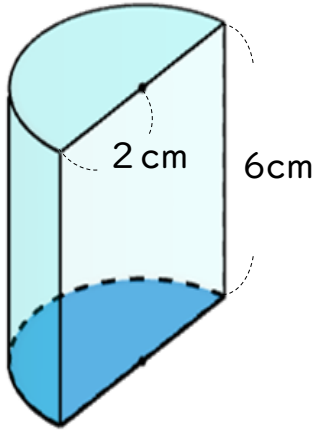


日にち：          月          日

名まえ \_\_\_\_\_

・ 次の図のような立体の体積を求めましょう。(うすい字はなぞろう。)

①

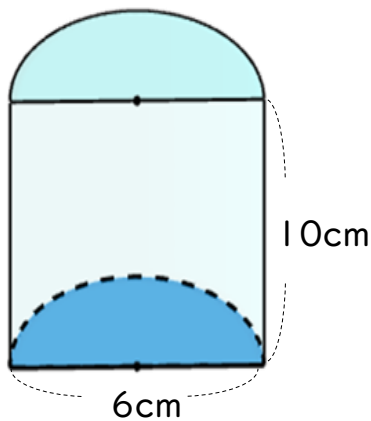


$$\begin{aligned} \text{底面積} &: 2 \times 2 \times 3.14 \div 2 \\ &= 2 \times 2 \div 2 \times 3.14 \\ &= 2 \times 3.14 \\ &= 6.28 \end{aligned}$$

$$\text{体積} : 6.28 \times 6 = 37.68$$

答え： 37.68 cm<sup>3</sup>

②



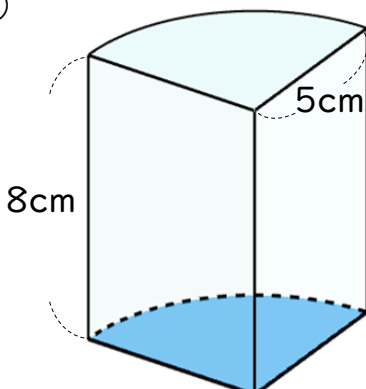
円の半径は  $6 \div 2 = 3$  cm  
 底面は半径 3 cm の半円

$$\begin{aligned} \text{底面積} &: 3 \times 3 \times 3.14 \div 2 \\ &= 3 \times 3 \times 1.57 \\ &= 9 \times 1.57 \\ &= 14.13 \end{aligned}$$

$$\text{体積} : 14.13 \times 10 = 141.3$$

答え： 141.3 cm<sup>3</sup>

③



$$\begin{aligned} \text{底面積} &: 5 \times 5 \times 3.14 \div 4 \\ &= 25 \times 3.14 \div 4 \\ &= 25 \times 0.785 \\ &= 19.625 \end{aligned}$$

$$\text{体積} : 19.625 \times 8 = 157$$

答え： 157 cm<sup>3</sup>