



分数のかけ算24

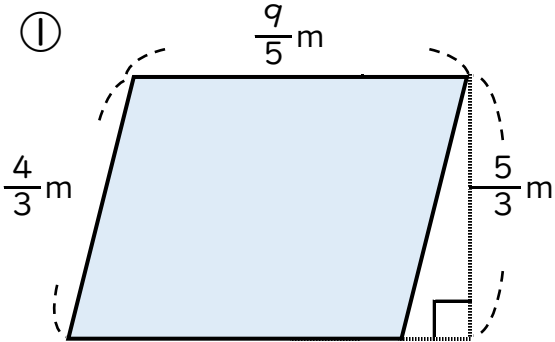
● 分数同士の積
(図形の面積)



日にち： 月 日

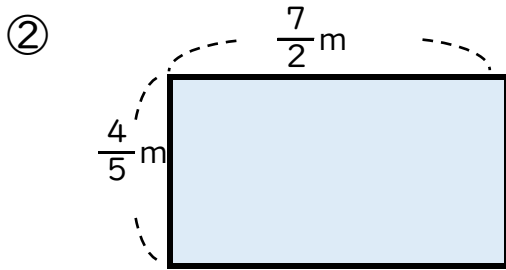
名まえ _____

・ 次の図形の面積を求めましょう。



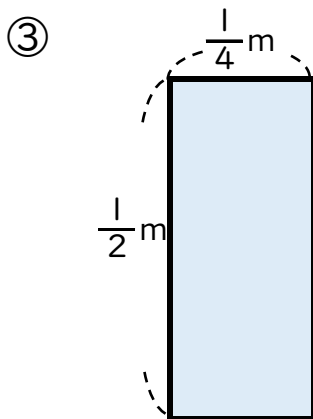
式：

答え： _____



式：

答え： _____



式：

答え： _____





分数のかけ算24

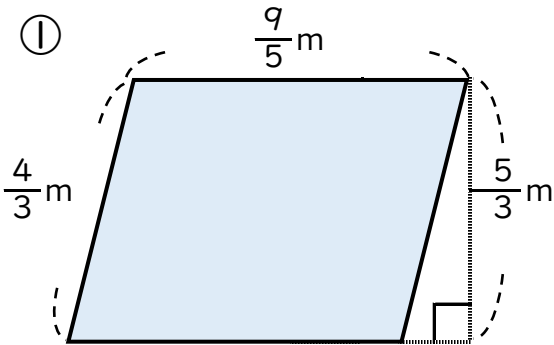
● 分数同士の積
(図形の面積)



日にち： 月 日

名まえ _____

・ 次の図形の面積を求めましょう。

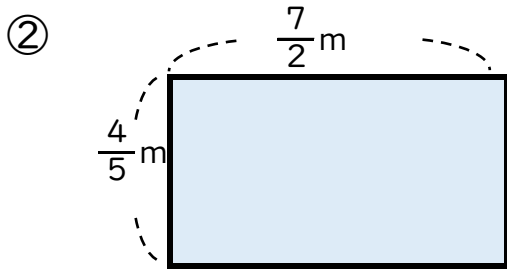


式：
$$\frac{9}{5} \times \frac{5}{3} = \frac{\overset{3}{\cancel{9}} \times \cancel{5}}{\cancel{5} \times \underset{1}{\cancel{3}}}$$

$$= 3$$

3 m²

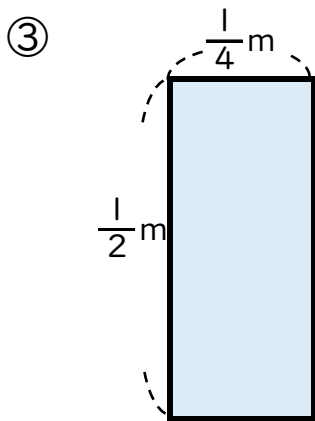
答え：



式：
$$\frac{4}{5} \times \frac{7}{2} = \frac{\overset{2}{\cancel{4}} \times 7}{5 \times \cancel{2}}$$

$$= \frac{14}{5} \left(2 \frac{4}{5} \right)$$

答え： $\frac{14}{5} \left(2 \frac{4}{5} \right) \text{ m}^2$



式：
$$\frac{1}{2} \times \frac{1}{4} = \frac{1 \times 1}{2 \times 4}$$

$$= \frac{1}{8}$$

答え： $\frac{1}{8} \text{ m}^2$