



# 分数のかけ算25

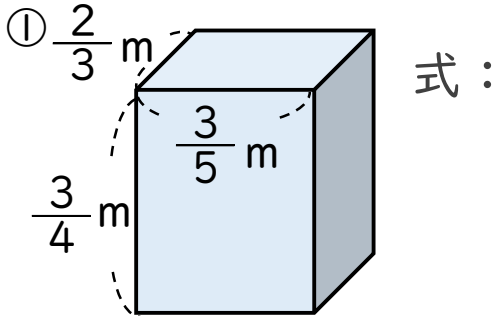
● 分数同士の積  
(立体の体積)



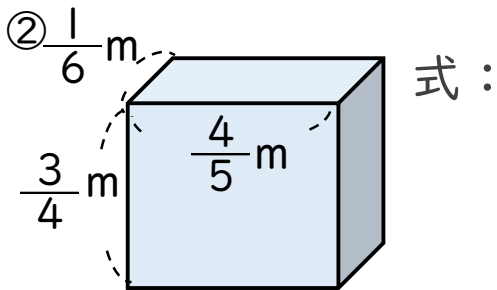
日にち：            月            日

名まえ \_\_\_\_\_

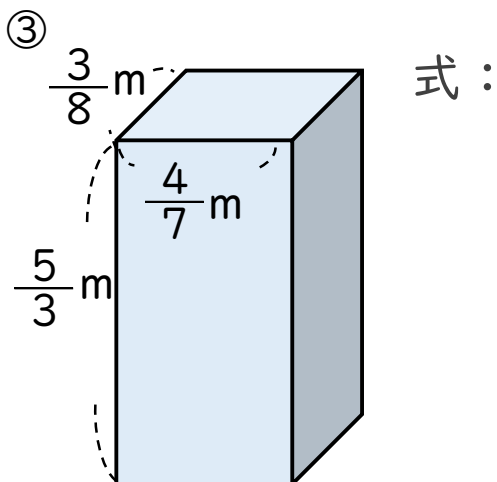
・ 次の直方体の体積を求めましょう。



答え： \_\_\_\_\_



答え： \_\_\_\_\_



答え： \_\_\_\_\_



# 分数のかけ算25

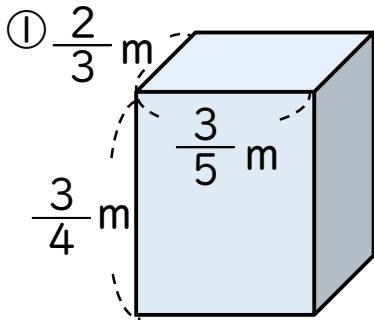
● 分数同士の積  
(立体の体積)



日にち：            月            日

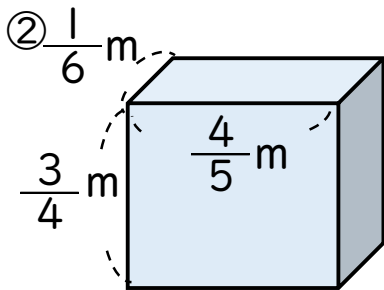
名まえ \_\_\_\_\_

・ 次の直方体の体積を求めましょう。



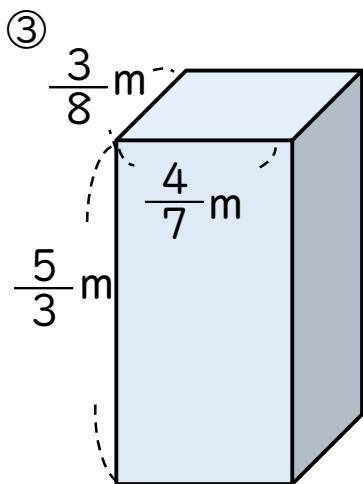
$$\text{式： } \frac{2}{3} \times \frac{3}{5} \times \frac{3}{4} = \frac{\overset{1}{\cancel{2}} \times \overset{1}{\cancel{3}} \times 3}{\cancel{3} \times 5 \times \overset{2}{\cancel{4}}} = \frac{3}{10}$$

答え：  $\frac{3}{10} \text{ m}^3$



$$\text{式： } \frac{1}{6} \times \frac{4}{5} \times \frac{3}{4} = \frac{1 \times \overset{1}{\cancel{4}} \times \overset{1}{\cancel{3}}}{\overset{2}{\cancel{6}} \times 5 \times \overset{1}{\cancel{4}}} = \frac{1}{10}$$

答え：  $\frac{1}{10} \text{ m}^3$



$$\text{式： } \frac{3}{8} \times \frac{4}{7} \times \frac{5}{3} = \frac{\overset{1}{\cancel{3}} \times \overset{1}{\cancel{4}} \times 5}{\overset{2}{\cancel{8}} \times 7 \times \overset{1}{\cancel{3}}} = \frac{5}{14}$$

答え：  $\frac{5}{14} \text{ m}^3$