



円の面積 3

● 半円の面積を求める

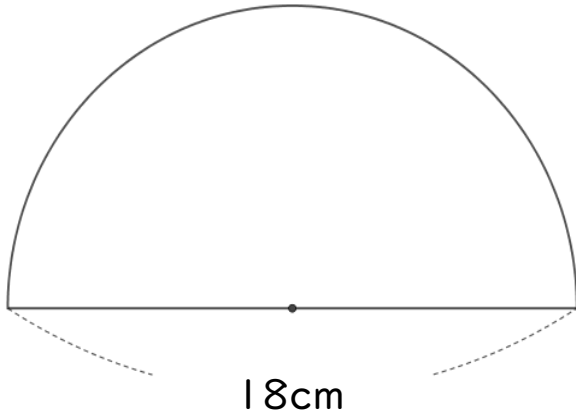


日にち： 月 日

名まえ _____

・ 次の図形の面積を求めましょう。(うすい字はしっかりなぞろう。)

①



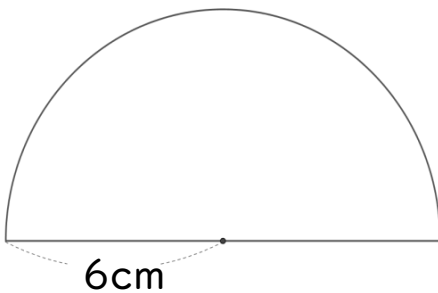
円の半径は $18 \div 2 =$

左の図は円の 半分 ($\div 2$) だから、

式：

答え： _____

②



左の図は円の 半分 ($\div 2$) だから、

式：

答え： _____



円の面積 3

● 半円の面積を求める

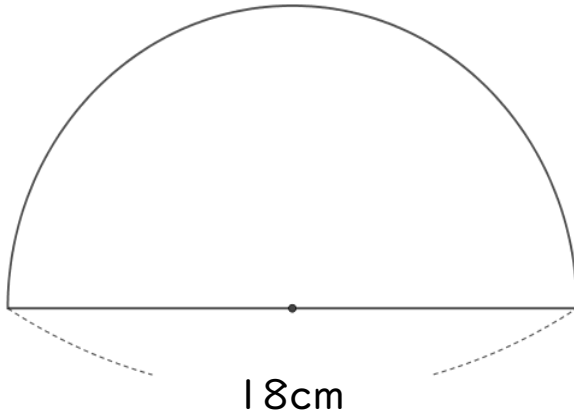


日にち： 月 日

名まえ _____

・ 次の図形の面積を求めましょう。(うすい字はしっかりなぞろう。)

①



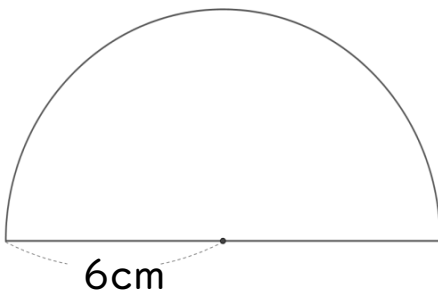
円の半径は $18 \div 2 = 9 \text{ cm}$

左の図は円の 半分 ($\div 2$) だから、

$$\begin{aligned} \text{式：} & 9 \times 9 \times 3.14 \div 2 \\ & = 81 \times 3.14 \div 2 \\ & = 81 \times 1.57 \\ & = 127.17 \end{aligned}$$

答え： 127.17 cm^2

②



左の図は円の 半分 ($\div 2$) だから、

$$\begin{aligned} \text{式：} & 6 \times 6 \times 3.14 \div 2 \\ & = 36 \div 2 \times 3.14 \\ & = 18 \times 3.14 \\ & = 56.52 \end{aligned}$$

答え： 56.52 cm^2