



# 角柱・円柱の体積 6

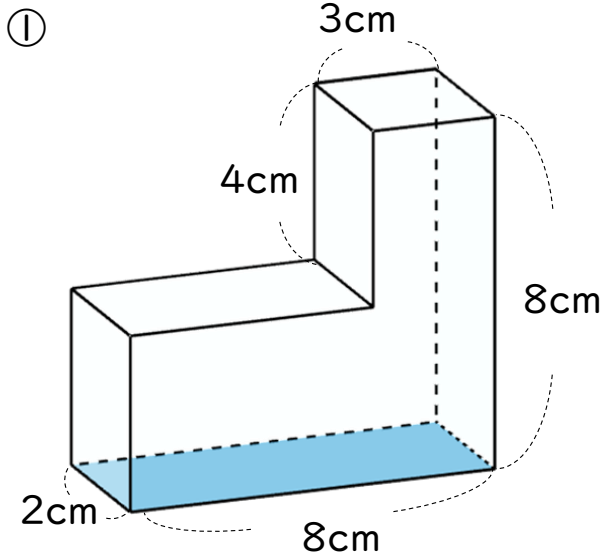
● 底面が長方形2つ分な  
角柱の体積



日にち：            月            日

名まえ \_\_\_\_\_

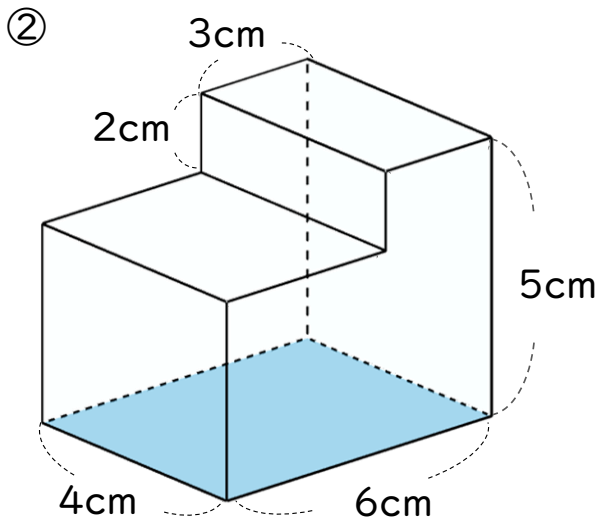
・ 次の図のような立体の体積を求めましょう。



底面積：

体積：

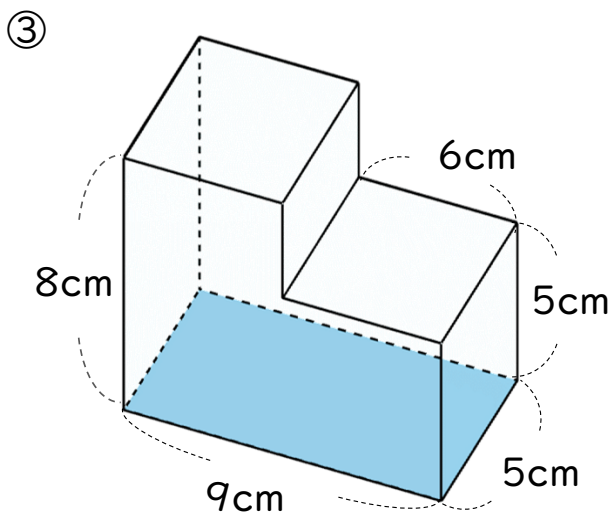
答え： \_\_\_\_\_



底面積：

体積：

答え： \_\_\_\_\_



底面積：

体積：

答え： \_\_\_\_\_





# 角柱・円柱の体積 6

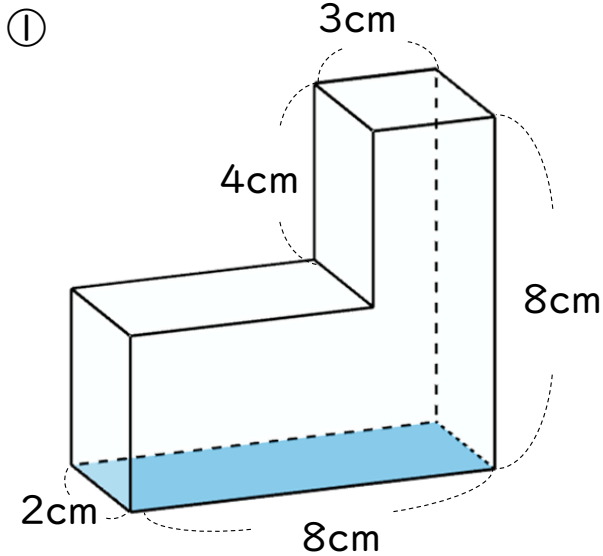
● 底面が長方形2つ分な  
角柱の体積



日にち：            月            日

名まえ \_\_\_\_\_

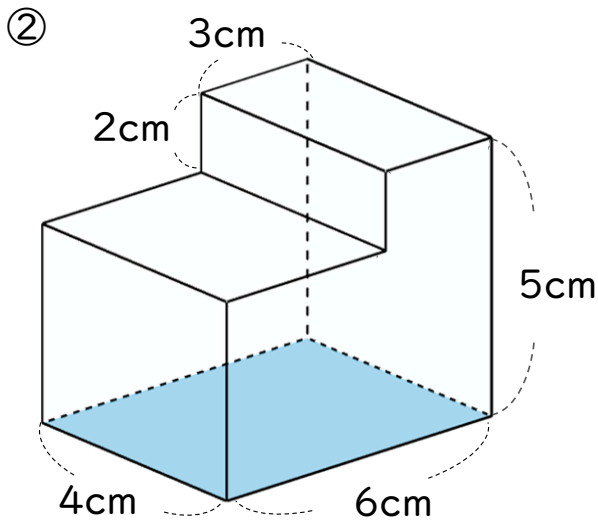
・ 次の図のような立体の体積を求めましょう。



$$\begin{aligned} \text{底面積} &: 8 \times 3 + 4 \times 5 \\ &= 24 + 20 \\ &= 44 \end{aligned}$$

$$\text{体積} : 44 \times 2 = 88$$

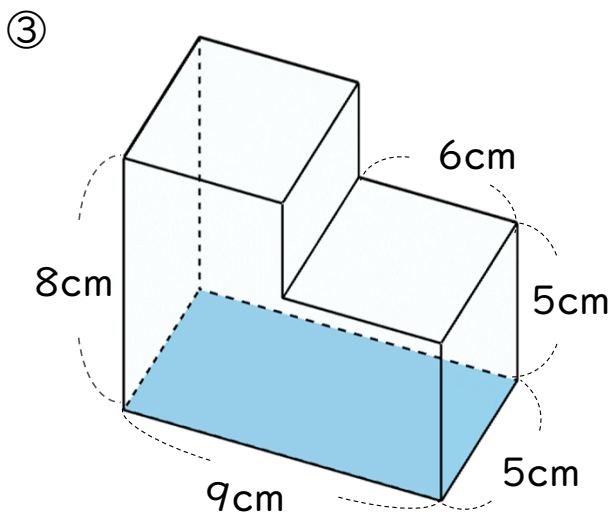
答え： 88 cm<sup>3</sup>



$$\begin{aligned} \text{底面積} &: 5 \times 3 + 3 \times 3 \\ &= 15 + 9 \\ &= 24 \end{aligned}$$

$$\text{体積} : 24 \times 4 = 96$$

答え： 96 cm<sup>3</sup>



$$\begin{aligned} \text{底面積} &: 8 \times 3 + 5 \times 6 \\ &= 24 + 30 \\ &= 54 \end{aligned}$$

$$\text{体積} : 54 \times 5 = 270$$

答え： 270 cm<sup>3</sup>