

## 円の面積 2

● 直径から  
円の面積を求める

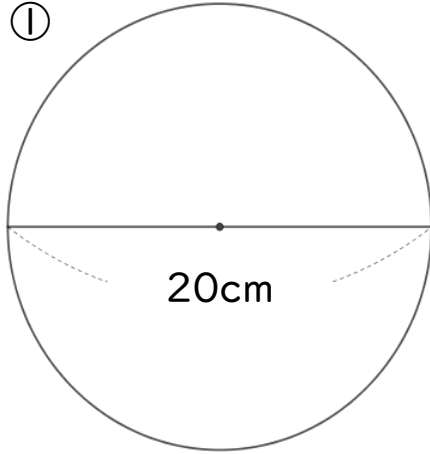


日にち：            月            日

名まえ \_\_\_\_\_

・ 次の図形の面積を求めましょう。

①

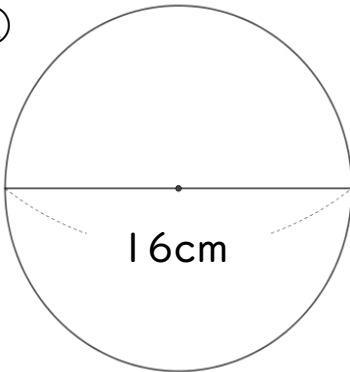


円の半径は

式：

答え： \_\_\_\_\_

②



円の半径は

式：

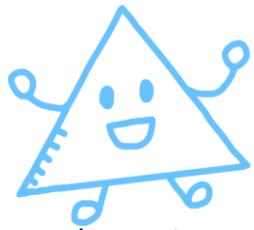
答え： \_\_\_\_\_

③ 直径6cmの円

円の半径は

式：

答え： \_\_\_\_\_



## 円の面積 2

◎ 直径から  
円の面積を求める

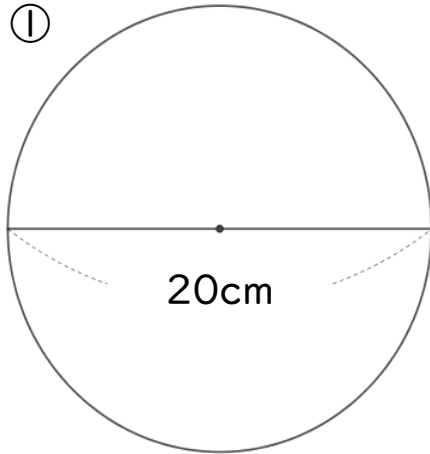


日にち：            月            日

名まえ \_\_\_\_\_

・ 次の図形の面積を求めましょう。

①

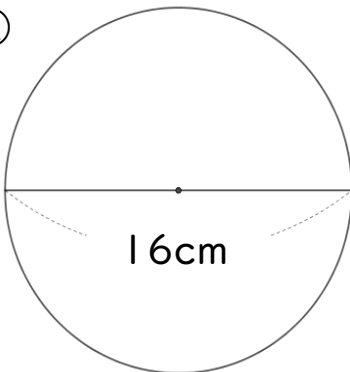


円の半径は  $20 \div 2 = 10 \text{ cm}$

$$\begin{aligned} \text{式：} & 10 \times 10 \times 3.14 = 100 \times 3.14 \\ & = 314 \end{aligned}$$

答え：  $314 \text{ cm}^2$

②



円の半径は  $16 \div 2 = 8 \text{ cm}$

$$\begin{aligned} \text{式：} & 8 \times 8 \times 3.14 = 64 \times 3.14 \\ & = 200.96 \end{aligned}$$

答え：  $200.96 \text{ cm}^2$

③ 直径6cmの円

円の半径は  $6 \div 2 = 3 \text{ cm}$

$$\begin{aligned} \text{式：} & 3 \times 3 \times 3.14 = 9 \times 3.14 \\ & = 28.26 \end{aligned}$$

答え：  $28.26 \text{ cm}^2$