



円の面積 5

● 長方形と
切り分けた円の面積

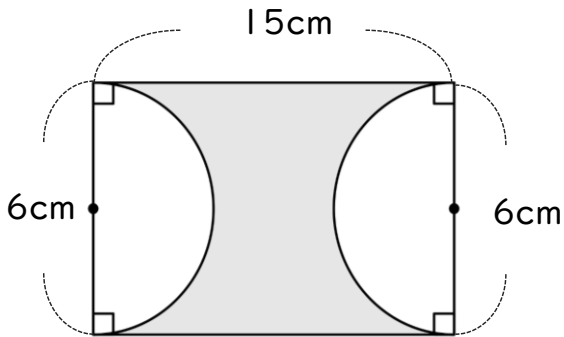


日にち： 月 日

名まえ _____

・色をぬった部分の面積を求めましょう。

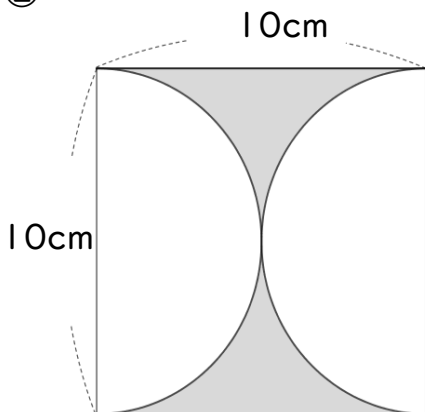
①



式：

答え： _____

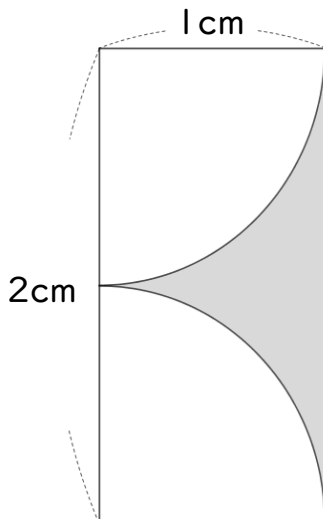
②



式：

答え： _____

③



式：

答え： _____





円の面積 5

● 長方形と
切り分けた円の面積

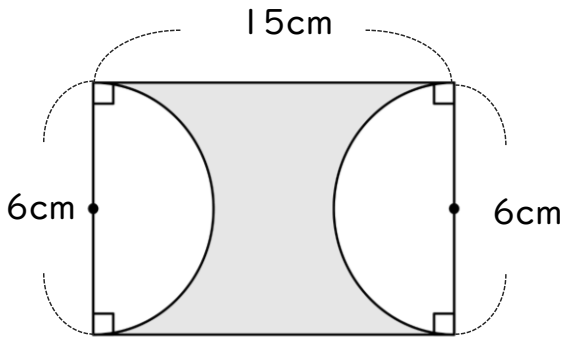


日にち： 月 日

名まえ _____

・色をぬった部分の面積を求めましょう。

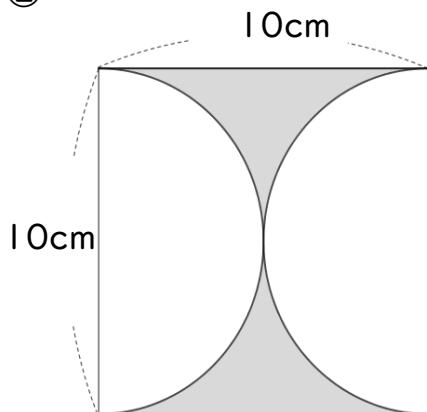
①



$$\begin{aligned}
 \text{式：} & 6 \times 15 - 3 \times 3 \times 3.14 \\
 & = 90 - 9 \times 3.14 \\
 & = 90 - 28.26 \\
 & = 61.74
 \end{aligned}$$

答え： 61.74 cm²

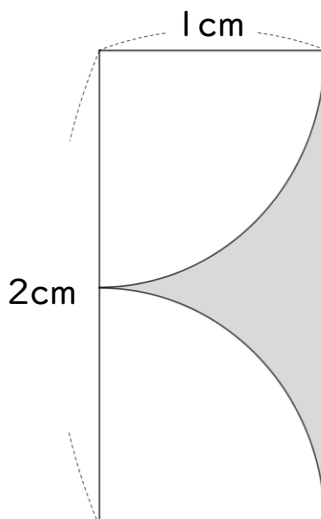
②



$$\begin{aligned}
 \text{式：} & 10 \times 10 - 5 \times 5 \times 3.14 \\
 & = 100 - 25 \times 3.14 \\
 & = 100 - 78.5 \\
 & = 21.5
 \end{aligned}$$

答え： 21.5 cm²

③



$$\begin{aligned}
 \text{式：} & 2 \times 1 - 1 \times 1 \times 3.14 \div 2 \\
 & = 2 - 1 \times 1.57 \\
 & = 2 - 1.57 \\
 & = 0.43
 \end{aligned}$$

答え： 0.43 cm²

